

Πλάτος
50 cm

Ισχύς
25 kW

Παροχή ZNX
ΣΤΙΓΜΙΑΙΑ

Τεχνολογία
ΣΥΜΠΥΚΝΩΣΗΣ

PIGMA ADVANCE EXT

ΤΕΧΝΙΚΑ ΧΑΡΑΚΤΗΡΙΣΤΙΚΑ

PIGMA ADVANCE EXT		25
Τύπος σύνδεσης		C13(X)-C23-C33(X)-C43(X)-C53(X)-C63(X)C83(X)-C93(X)-B23-B23P-B33
ΕΝΕΡΓΕΙΑΚΕΣ ΕΠΙΔΟΣΕΙΣ		
Ονομαστική θερμική ισχύς στη θέρμανση max/min (Hi) Q _n	kW	22,0 / 3,7
Ονομαστική θερμική ισχύς στη θέρμανση max/min (Hs) Q _n	kW	24,4 / 4,1
Ονομαστική θερμική ισχύς στο ζεστό νερό max/min (Hi) Q _n	kW	26,0 / 3,7
Ονομαστική θερμική ισχύς στο ζεστό νερό max/min (Hs) Q _n	kW	28,9 / 4,1
Ωφέλιμη ισχύς θέρμανση max/min (80°C-60°C) P _n	kW	21,4 / 3,4
Ωφέλιμη ισχύς θέρμανση max/min (50°C-30°C) P _n	kW	23,6 / 3,95
Ωφέλιμη ισχύς max/min ζεστό νερό P _n	kW	24,9 / 3,5
Απόδοση καύσης (στα καυσαέρια)	%	98,0
Απόδοση στην ονομαστική θερμική ισχύ (60/80°C) Hi/Hs	%	97,5 / 87,8
Απόδοση στην ονομαστική θερμική ισχύ (30/50°C) Hi/Hs	%	107,3 / 96,7
Απόδοση στο 30% της Q _n με επιστροφή στους 30°C Hi/Hs	%	109,8 / 98,9
Απόδοση στο ελάχιστο (60/80°C) Hi/Hs	%	93,1 / 83,8
Αστέρες απόδοσης (dir. 92/42/EEC)		****
Απώλειες στην καμινάδα με τον καυστήρα σε λειτουργία	%	2,0
ΕΚΠΟΜΠΕΣ		
Πτώση πίεσης της εκκένωσης	Pa	100
Κλάση NOx		6
Θερμοκρασία καυσαερίων (G20) (80°C-60°C)	°C	61
Περιεκτικότητα σε CO ₂ (G20) (80°C-60°C) max/min	%	9,2 / 8,9
Περιεκτικότητα σε CO (0%O ₂) (80°C-60°C)	ppm	141,8
Περιεκτικότητα σε O ₂ (G20) (80°C-60°C)	%	3,9
Μέγιστη παροχή καυσαερίων (G20) (80°C-60°C)	kg/h	42,1
Πέρσσεια αέρα (80°C-60°C)	%	23
pH συμπυκνωμάτων	pH	3,2
Μέγιστη ποσότητα συμπυκνωμάτων	l/h	2,4
ΚΥΚΛΩΜΑ ΘΕΡΜΑΝΣΗΣ		
Πίεση προφόρτισης δοχείου διαστολής	bar	1
Μέγιστη πίεση θέρμανσης	bar	3
Χωρητικότητα δοχείου διαστολής	l	8
Θερμοκρασία θέρμανσης μεγ./ελαχ. (εύρος υψηλής θερμοκρ.)	°C	35 / 82
Θερμοκρασία θέρμανσης μεγ./ελαχ. (εύρος χαμηλής θερμοκρ.)	°C	20 / 45
ΚΥΚΛΩΜΑ ΟΙΚΙΑΚΟΥ ΖΕΣΤΟΥ ΝΕΡΟΥ		
Θερμοκρασία ζεστού νερού χρήσης min/max	°C	36 / 90
Ειδική παροχή ζεστού νερού χρήσης (10 λεπτ. με ΔΤ=30°C)	l/min	12,1
Στιγμιαία ποσότητα ζεστού νερού ΔΤ=25°C	l/min	15,5
Στιγμιαία ποσότητα ζεστού νερού ΔΤ=35°C	l/min	10,4
Αστέρες ζεστού νερού (EN13203)		***
Ελάχιστη ζήτηση ζεστού νερού	l/min	2
Πίεση οικιακού νερού max/min	bar	7,0 / 0,2
ΗΛΕΚΤΡΙΚΑ ΣΤΟΙΧΕΙΑ AMB.		
Τάση/ συχνότητα τροφοδοσίας	V/Hz	230 / 50
Συνολική απορροφούμενη ηλεκτρική ισχύς	W	77
Ενεργειακή απόδοση του κυκλοφορητή		EEI ≤ 0.23
Ελάχιστη θερμοκρασία περιβάλλοντος*	°C	-15
Βαθμός προστασίας ηλεκτρικής εγκατάστασης	IP	X5D
Βάρος		
Βάρος	kg	29,7

* Με τον λέβητα συνδεδεμένο στα δίκτυα ρεύματος και αερίου, -20°C με προαιρετικό kit Κωδικός 3318954

 Chaffoteaux



 Chaffoteaux

PIGMA ADVANCE EXT

Η τεχνολογία Advance εγκατεστημένη όπου εσείς θέλετε



ARISTON THERMO GROUP

Ariston Thermo SpA

Viale A. Merloni, 45 • 60044 Fabriano (AN) - ITALY

www.chaffoteaux.gr





ΛΕΒΗΤΑΣ ΣΥΜΠΥΚΝΩΣΗΣ ΓΙΑ ΕΞΩΤΕΡΙΚΗ ΤΟΠΟΘΕΤΗΣΗ

PIGMA ADVANCE EXT

Η τεχνολογία Advance εγκατεστημένη όπου εσείς θέλετε.



Pigma Advance Ext, η αποτελεσματική και αποδοτική λύση. Εξοπλισμένο με τον καινοτόμο εναλλάκτη SpinTech και έτοιμο για συνδεσιμότητα, είναι ιδανικό για πελάτες που επιθυμούν άνετη πρόσβαση. Εγκαταστήστε τον έξω.



ΚΛΑΣΗ ΕΝΕΡΓΕΙΑΚΗΣ ΑΠΟΔΟΣΗΣ



> ΜΕΓΙΣΤΕΣ ΕΠΙΔΟΣΕΙΣ: SPIN TECH

- Νέος πρωτεύων εναλλάκτης από ανοξείδωτο χάλυβα με μία σπείρα.**
- Διατομές περασιμάτων αυξημένες κατά **142%** σε σύγκριση με την προηγούμενη έκδοση.
- 1 m περισσότερη πίεση.
- Εποχική απόδοση στο 94%.
- Κλάση A+** που επιτυγχάνεται με τη θερμorrύθμιση.
- Επιδόσεις πιστοποιημένες από το TÜV RHEINLAND



> ΜΕΓΙΣΤΗ ΑΝΕΣΗ

- Σχέση διαμόρφωσης 1:7.
- Βελτιωμένος εσωτερικός σιγαστήρας.
- Λειτουργία SRA.
- Μετατροπή αερίου με κιτ που περιλαμβάνεται ως στάνταρ.
- Προετοιμασμένο για τη συνδεσιμότητα Chaffolink.

> ΕΥΚΟΛΙΑ ΣΤΗΝ ΕΓΚΑΤΑΣΤΑΣΗ

- Ελάχιστη θερμοκρασία λειτουργίας -20°C*.
- Απόρριψη καυσαερίων 80, 60, 50 mm.
- Διαισθητικές ηλεκτρικές συνδέσεις.

> ΕΞΟΙΚΟΝΟΜΗΣΗ ΕΝΕΡΓΕΙΑΣ ΚΑΙ ΣΕΒΑΣΜΟΣ ΓΙΑ ΤΟ ΠΕΡΙΒΑΛΛΟΝ

- Μέχρι 25% εξοικονόμηση ενέργειας με το Expert Control και τη λειτουργία SRA.
- Μέχρι 30% εξοικονόμηση ενέργειας** με τον συνδυασμό Expert Control, λειτουργίας SRA, εξωτερικού αισθητήρα και ενδοδαπέδιας θέρμανσης.
- Μειωμένες εκπομπές ρύπων, Κλάση NOx 6.

* -20°C με προαιρετικό κιτ Κωδικός 3318954



PIGMA ADVANCE EXT

ΤΜΗΜΑΤΙΚΗ ΟΨΗ

Πλευρικό δοχείο διαστολής

Αναλογικός καυστήρας 1:7 χαμηλό NOx πλήρους προανάμειξης

Ηλεκτρονική πλακέτα, απλές ηλεκτρικές συνδέσεις και προστασία από διαισδύσεις νερού

Συμπάγες υδραυλικό γκρουπ με ημιαυτόματη πλήρωση

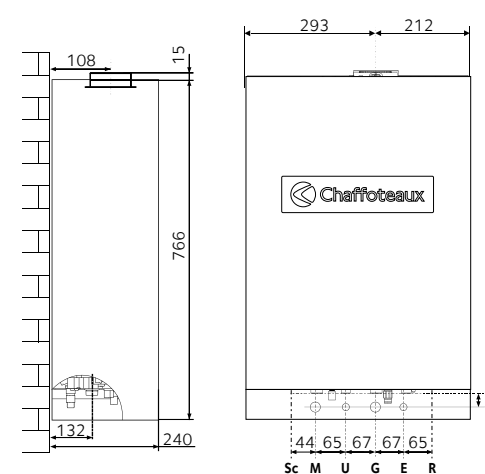


Εναλλάκτης από ανοξείδωτο χάλυβα **SPIN TECH** με διατομές περασιμάτων μεγαλύτερες από την προηγούμενη έκδοση

Εσωτερικός σιγαστήρας βελτιωμένος

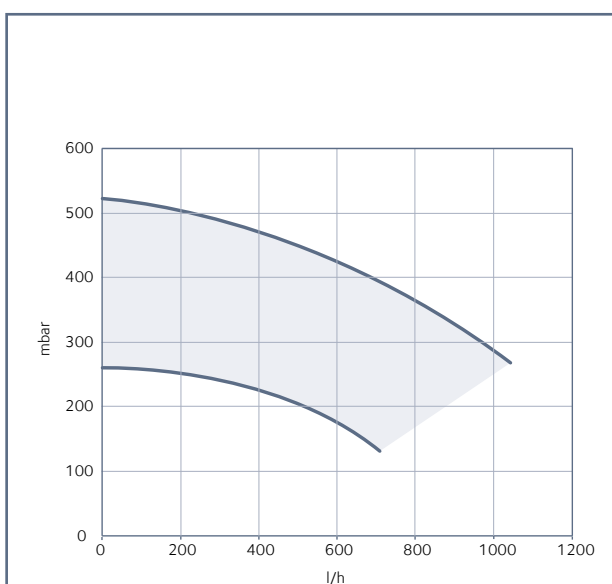
Αναλογικός κυκλοφορητής με EEF ≤ 0,23

ΔΙΑΣΤΑΣΕΙΣ (σε mm) ΚΑΙ ΣΧΗΜΑ ΕΓΚΑΤΑΣΤΑΣΗΣ



- A. Προσαγωγή εγκατάστασης Ø 3/4" gas
- B. Έξοδος ζεστού νερού χρήσης Ø 1/2" gas
- C. Είσοδος αερίου Ø 3/4" gas
- D. Είσοδος κρύου νερού χρήσης Ø 1/2" gas
- E. Επιστροφή εγκατάστασης Ø 3/4" gas
- Sc. Αποχέτευση συμπυκνώματος

ΔΙΑΘΕΣΙΜΗ ΠΙΕΣΗ



Πλάτος
50 cm

Ισχύς
25 kW

Παροχή ΖΝΧ
ΣΤΙΓΜΙΑΙΑ

Τεχνολογία
ΣΥΜΠΥΚΝΩΣΗΣ

PIGMA ADVANCE EXT

ΔΙΑΘΕΣΙΜΑ ΜΟΝΤΕΛΑ

ΜΟΝΤΕΛΟ	Ισχύς	Αέριο	Ενεργειακή κλάση στη θέρμανση	Ενεργειακή κλάση στο ζεστό νερό χρήσης	ΠΡΟΦΙΛ ΑΠΟΛΗΨΗΣ	Κωδικός
Pigma Advance EXT 25	25 kW	MET/GPL/AP	A+	A	XL	3310577

Λειτουργεί με Φυσικό αέριο, GPL και προπάνια με κιτ μετατροπής που περιλαμβάνεται ως στάνταρ.

ΑΞΕΣΟΥΡΑ ΣΤΑΝΤΑΡ

ΠΕΡΙΓΡΑΦΗ	Κωδικός
Expert Control διαχειριστής του συστήματος	3318870

ΑΞΕΣΟΥΡΑ ΘΕΡΜΟΡΥΘΜΙΣΗΣ

ΠΕΡΙΓΡΑΦΗ	Κωδικός
Smart Control Link	3319128
Κοντρόλ ζώνης	3319117
Κοντρόλ ζώνης RF (χωρίς καλώδια)	3319119
Εξωτερικός αισθητήρας ασύρματος	3319091
Δέκτης Bus (για εγκαταστάσεις πολλαπλών ζωνών)	3319120

ΔΙΑΧΕΙΡΙΣΗ ΕΓΚΑΤΑΣΤΑΣΗΣ

ΠΕΡΙΓΡΑΦΗ	Κωδικός
Διαχειριστής ζώνης	3318628
Πολυλειτουργικό κιτ	3318636
MGZ I Ebus² - Διαχείριση 1 άμεσης ζώνης	3318620
MGZ II Ebus² - Διαχείριση 2 άμεσων ζωνών	3318621
MGZ III Ebus² - Διαχείριση 3 άμεσων ζωνών	3318622
MGM II Ebus² - Διαχείριση 2 ζωνών πολλαπλών θερμοκρασιών	3318624
MGM III Ebus² - Διαχείριση 3 ζωνών πολλαπλών θερμοκρασιών	3318625
Θερμοστάτης ασφαλείας δαπέδου (20/90°C)	3318361
Θερμοστάτης ασφαλείας δαπέδου (65°C)	3318281
Μονάδα II ζωνών με καλώδια	3319130
Μονάδα II ζωνών χωρίς καλώδια, RF	3319122
Μονάδα VI ζωνών χωρίς καλώδια, RF	3319121
Ραδιο-ενισχυτής	3319098

ΚΙΤ ΑΠΟΡΡΙΨΗ ΚΑΥΣΑΕΡΙΩΝ

ΠΕΡΙΓΡΑΦΗ	Κωδικός
Προσαρμ. Ø 60/100-80 δίδυμα συστήματα συμπ.	3318369
Δίδυμο κιτ Ø 80+80 συμπ.	3318370
Ομόκεντρο κιτ 60/100 L 1000 συμπ.	3318073
Κάθετη εκκίν. 60/100 συμπ.	3318079
Κιτ ομόκεντρης απόρριψης Ø125 L 1000 συμπ.	3318090
Κάθετη εκκίν. 60/100-80/125 συμπ.	3318095
Προσαρμογέας διδυμων συστημάτων 60/100 - 80 γκρι	3319159
Κιτ δίδυμο 80/80 - γκρι	3319161
Κιτ ομόκεντρης απόρριψης 60/100 L 1000 οριζόντια εκκίνηση - γκρι	3319163
Κιτ ομόκεντρης απόρριψης 60/100 L 1000 κάθετη εκκίνηση - γκρι	3319167
Προσαρμογέας διδυμων συστημάτων 80/50	3319139
Προέκταση Ø50 (0,5 m)	3319142



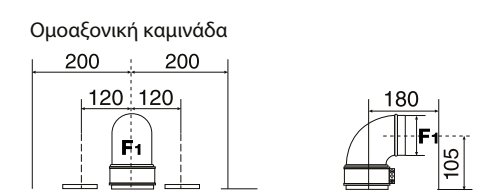
ΥΠΟΣΤΗΡΙΞΗ ΤΟΥ ΕΓΚΑΤΑΣΤΑΤΗ

ΠΕΡΙΓΡΑΦΗ	Κωδικός
Κιτ χάρτινων προτύπων με πλαστική επικάλυψη (πακέτο των 5)	3318431
Κιτ μπαρέτας	3319369
Κιτ 4 βάνες	3318228
Κιτ 2 βάνες	3318224
Σωληνες σύνδεσης	3318222
Κιτ 2 βάνες θέρμανση	3318225
Γενικό κιτ αντικατάστασης	3318227
Κιτ αντίστασης κατά παγετού -20 βαθμοί	3318954
Κιτ αυτοκαθαριζόμενου φίλτρου νερού	3318876
Κιτ αναπλήρωσης αυτοκαθαριζόμενου φίλτρου νερού	3318877
Κιτ κυκλοφορητή για τα συμπυκνώματα	3318894
Κιτ ουδετεροποίησης συμπυκνωμάτων	3318893

ΑΞΕΣΟΥΡΑ ΕΝΣΩΜΑΤΩΣΗΣ ΜΕ ΗΛΙΑΚΟ ΘΕΡΜΙΚΟ

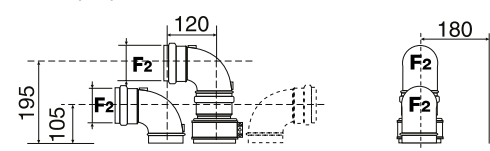
ΠΕΡΙΓΡΑΦΗ	Κωδικός
Αισθητήρας ηλιακού	3318983
Θερμοστατική βαλβίδα ανάμειξης	3318379
Κιτ Θερμοστατικής βαλβίδας ανάμειξης και Αισθητήρα ηλιακού ενσωματωμένο	3318290

ΑΠΟΡΡΙΨΕΙΣ ΚΑΥΣΑΕΡΙΩΝ



Μέγιστη ανάπτυξη αναθυμιάσεων/αέρα:
Ø60/100: μέχρι 8 m
Ø80/125: μέχρι 33 m

Διπλή καμινάδα



Μέγιστη ανάπτυξη αναθυμιάσεων/αέρα:
Ø80/80: μέχρι 60 m
Ø60/60: μέχρι 14 m

Για τους τύπους απόρριψης καυσαερίων επιτρέπεται, για να φτάσετε σε τιμές μεγαλύτερου μήκους και για τις εξατμίσεις 50 mm, ανατρέξετε στο φυλλάδιο της εγκατάστασης, ενότητα "Απόρριψη καυσαερίων".

Λέβητες συμπυκνώσης < 35 kW