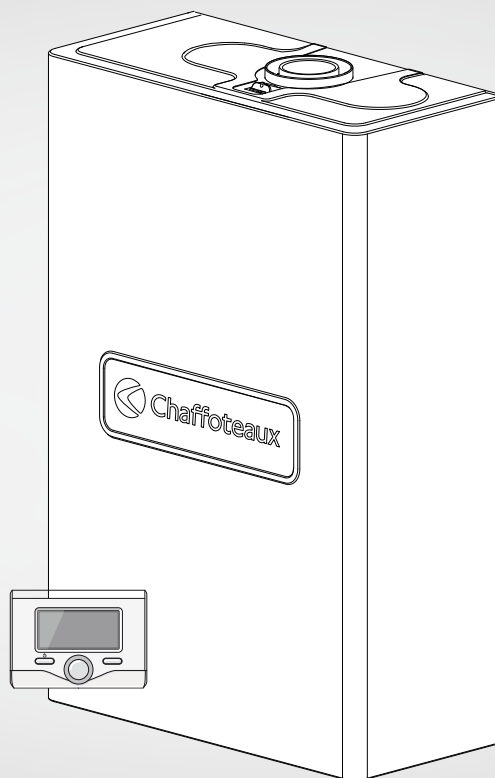


# PIGMA ADVANCE EXT

## ΕΠΙΤΟΙΧΟΣ ΛΕΒΗΤΑΣ ΣΥΜΠΥΚΝΩΣΗΣ ΑΕΡΙΟΥ



25



ErP

3310577

## ΠΕΡΙΕΧΟΜΕΝΑ

<b>Γενικά</b> .....	<b>3</b>
Πρότυπα ασφαλείας.....	3
<b>Προειδοποίηση</b> .....	<b>5</b>
Συμβουλές για τον τεχνικό εγκατάστασης.....	5
Θέση του λέβητα.....	5
Σχεδιασμός και πραγματοποίηση της εγκατάστασης.....	5
Καθαρισμός της εγκατάστασης.....	6
Εγκαταστάσεις με θερμαινόμενο δάπεδο.....	6
Ένδειξη CE.....	6
Σύνδεση των αγωγών εισόδου αέρα και εκκένωσης των καυσαερίων.....	7
Τύπος σύνδεσης του λέβητα στο σωλήνα εκκένωσης καπνού.....	7
Ηλεκτρική σύνδεση.....	7
<b>Περιγραφή του προϊόντος</b> .....	<b>8</b>
Συνολική όψη.....	8
Υδραυλικό σχεδιάγραμμα.....	8
Διαστάσεις λέβητα.....	9
Ελάχιστη απόσταση για την εγκατάσταση.....	9
Οδηγός τοποθέτησης.....	9
<b>Εγκατάσταση</b> .....	<b>10</b>
Σύνδεση υδραυλική/αερί.....	10
Καθαρισμός της εγκατάστασης θέρμανσης.....	10
Εγκατάσταση του λέβητα.....	10
Σύστημα υπερπίεσης.....	10
Εκκένωση των υδρατμών που προέρχονται από τη συμπύκνωση.....	11
Σύνδεση αγωγών αναρρόφησης καυσαερίων.....	12
Πίνακας μήκους αγωγών αναρρόφησης/απαγωγής.....	12
Τύποι αναρρόφησης/απαγωγής καυσαερίων.....	12
Ηλεκτρικές συνδέσεις.....	13
Σύνδεση περιφερειακών.....	13
Ηλεκτρικό σχεδιάγραμμα του λέβητα.....	14
<b>Θέση σε λειτουργία</b> .....	<b>15</b>
Προετοιμασία για τη λειτουργία.....	15
Διαδικασία ανάφλεξης.....	15
Πίνακας χειριστηρίων.....	16
Χειριστήριο Αποστάσεως.....	16
Πρώτο άναμμα.....	17
Λειτουργία εξαέρωσης.....	17
Λειτουργία Ημιαυτόματης Πλήρωσης.....	17
<b>Ρύθμιση</b> .....	<b>18</b>
Διαδικασία ελέγχου καύσης.....	18
Ρύθμιση της μέγιστης ισχύος θέρμανσης.....	19
Αργή έναυση.....	19
Ρύθμιση της καθυστέρησης έναυσης για θέρμανση.....	19
Πίνακας ρύθμισης αερίου.....	20
Αλλαγή αερίου.....	20
Περιοχή τεχνικών.....	21
Λειτουργία SRA.....	28

<b>Σύστημα προστασίας του λέβητα</b> .....	<b>29</b>
Εμπλοκή ασφαλείας.....	29
Εμπλοκή λειτουργίας.....	29
Ειδοποίηση δυσλειτουργίας.....	29
Συνοπτικός πίνακας κωδικών σφάλματος.....	30
Λειτουργία αντιπαγωγικής προστασίας.....	30

<b>Συντήρηση</b> .....	<b>31</b>
Οδηγίες για την αφαίρεση του καλύμματος και επιθεώρηση της συσκευής.....	31
Γενικές παρατηρήσεις.....	32
Πληροφορίες για το Χρήστη.....	33
Πινακίδα χαρακτηριστικών.....	33

<b>Τεχνικά χαρακτηριστικά</b> .....	<b>34</b>
-------------------------------------	-----------

### Το προϊόν αυτό βρίσκεται σε συμμόρφωση προς την ευρωπαϊκή Οδηγία WEEE 2012/19/EE



Ο διεγραμμένος κάδος που εμφανίζεται στη συσκευή υποδηλώνει πως το προϊόν πρέπει να απορρίπτεται ξεχωριστά από τα οικιακά απορρίμματα όταν ολοκληρωθεί ο κύκλος της ζωής του και να μεταφερθεί σε χώρο απόσυρσης ηλεκτρικού και ηλεκτρονικού εξοπλισμού ή να επιστραφεί στον πωλητή όταν αγοράσετε μια νέα συσκευή του ίδιου τύπου.

Ο χρήστης είναι υπεύθυνος για τη μεταφορά της αποσυνδεδεμένης συσκευής στο κατάλληλο σημείο απόσυρσης.

Το κέντρο απόσυρσης απορριμμάτων (που χρησιμοποιεί αποτελεσματικά ειδικές διαδικασίες επεξεργασίας και ανακύκλωσης, αποσυναρμολογεί και απορρίπτει τη συσκευή) συμβάλλει στην προστασία του περιβάλλοντος με την ανακύκλωση του υλικού από το οποίο είναι κατασκευασμένο το προϊόν.

Για περισσότερες λεπτομέρειες σχετικά με τα υπάρχοντα συστήματα συλλογής απορριμμάτων, επικοινωνήστε με την υπηρεσία απόσυρσης απορριμμάτων της περιοχής σας ή με τον πωλητή από τον οποίο αγοράσατε το προϊόν.

## Κανόνες ασφαλείας

Σημασία των συμβόλων:

Η μη τήρηση της προειδοποίησης προκαλεί κινδύνους τραυματισμού, ο οποίος σε συγκεκριμένες συνθήκες μπορεί να είναι και θανάσιμος.



Η μη τήρηση της προειδοποίησης προκαλεί κινδύνους για ενδεχόμενους σοβαρούς τραυματισμούς ή βλάβες.



**Εγκαταστήστε τον λέβητα σε σταθερό τοίχο, χωρίς κραδασμούς.**



Θόρυβος κατά τη λειτουργία.

**Κατά τη διάτρηση του τοίχου δεν πρέπει να προκληθούν βλάβες σε υφιστάμενα ηλεκτρικά καλώδια ή σωληνώσεις.**

Ηλεκτροπληξία λόγω επαφής με αγωγούς υπό τάση. Εκρήξεις, πυρκαγιές ή δηλητηριάσεις λόγω διαρροής αερίων από ελαττωματικές σωληνώσεις. Βλάβες σε άλλες εγκαταστάσεις. Πλημμύρες λόγω διαρροής νερού από ελαττωματικούς σωλήνες.



**Για τις ηλεκτρικές συνδέσεις χρησιμοποιήστε καλώδια κατάλληλης διατομής.**

Πυρκαγιά λόγω υπερθέρμανσης από την κυκλοφορία του ρεύματος σε υποδιαστασιοποιημένα καλώδια.



**Προστατέψτε τους σωλήνες και τα καλώδια σύνδεσης για να αποφεύγονται βλάβες.**

Ηλεκτροπληξία λόγω επαφής με αγωγούς υπό τάση. Εκρήξεις, πυρκαγιές ή δηλητηριάσεις λόγω διαρροής αερίων από ελαττωματικές σωληνώσεις.



Πλημμύρες λόγω διαρροής νερού από ελαττωματικούς σωλήνες.



**Βεβαιωθείτε ότι ο χώρος τοποθέτησης και οι εγκαταστάσεις με τις οποίες θα συνδεθεί ο λέβητας ανταποκρίνονται στους ισχύοντες κανονισμούς.**

Ηλεκτροπληξία λόγω επαφής με αγωγούς υπό τάση που δεν έχουν εγκατασταθεί σωστά.



Βλάβη της συσκευής λόγω ακατάλληλων συνθηκών λειτουργίας.



**Χρησιμοποιείτε χειροκίνητα εργαλεία και εξοπλισμό κατάλληλο για τη χρήση (ειδικότερα, βεβαιωθείτε ότι το εργαλείο δεν έχει φθαρεί και ότι η λαβή είναι σε καλή κατάσταση και σωστά στερεωμένη). Τα εργαλεία πρέπει να χρησιμοποιούνται σωστά, να ασφαρίζονται από πτώσεις από μεγάλο ύψος και να φυλάσσονται μετά τη χρήση.**



Τραυματισμοί από εκσφενδονισμό θραυσμάτων, εισπνοή σκόνης, χτυπήματα, κοπές, διατρήσεις και τριβή.

Βλάβη της συσκευής ή άλλων αντικειμένων από εκσφενδονισμό θραυσμάτων, χτυπήματα και κοπές.



**Χρησιμοποιείτε κατάλληλα ηλεκτρικά εργαλεία για τη χρήση (ειδικότερα, βεβαιωθείτε ότι το καλώδιο και το φως βρίσκονται σε καλή κατάσταση και ότι τα εξαρτήματα με περιστροφική ή παλινδρομική κίνηση είναι σωστά στερεωμένα). Χρησιμοποιείτε τα εργαλεία σωστά, μην εμποδίζετε τα σημεία διέλευσης με το ηλεκτρικό καλώδιο, ασφαλίστε τα από πτώσεις από μεγάλο ύψος και μετά τη χρήση αποσυνδέστε τα και φυλάξτε τα.**

Τραυματισμοί από εκσφενδονισμό θραυσμάτων, εισπνοή σκόνης, χτυπήματα, κοπές, διατρήσεις, τριβή, θόρυβο και κραδασμούς.



Βλάβη της συσκευής ή άλλων αντικειμένων από εκσφενδονισμό θραυσμάτων, χτυπήματα και κοπές.

**Βεβαιωθείτε ότι οι φορητές σκάλες έχουν στερεωθεί καλά, είναι ανθεκτικές, οι βαθμίδες είναι σε καλή κατάσταση και δεν είναι ολισθηρές, δεν μετακινούνται όταν είναι κάποιος ανεβασμένος στη σκάλα και ότι επιτηρούνται.**

Τραυματισμοί από πτώση ή κοπή (διπλές σκάλες).

**Βεβαιωθείτε ότι οι διπλές σκάλες στηρίζονται σωστά, είναι ανθεκτικές, οι βαθμίδες είναι σε καλή κατάσταση και δεν είναι ολισθηρές, διαθέτουν χειρολαβή σε όλο το μήκος και κιγκλιδώματα στο κεφαλόσκαλο.**



Τραυματισμοί από πτώση.

**Κατά τη διάρκεια των εργασιών σε μεγάλο ύψος (συνήθως πάνω από δύο μέτρα)**



**βεβαιωθείτε ότι έχουν τοποθετηθεί περιμετρικά κιγκλιδώματα στη ζώνη εργασίας ή ατομικά μέσα πρόσδεσης για την αποφυγή πτώσεων, ότι η διαδρομή που διανύεται σε περίπτωση πτώσης είναι ελεύθερη από επικίνδυνα εμπόδια και ότι η πρόσκρουση μετριάζεται από ημιελαστικές ή ελαστικές επιφάνειες.**

Τραυματισμοί από πτώση.

**Βεβαιωθείτε ότι ο χώρος εργασίας διαθέτει κατάλληλες συνθήκες υγιεινής όσον αφορά το φωτισμό, τον εξαερισμό και την αντοχή.**



Τραυματισμοί από χτυπήματα, απώλεια ισορροπίας κλπ.




**Προστατέψτε με κατάλληλα υλικά τη συσκευή και τις περιοχές κοντά στο χώρο εργασίας.**


Βλάβη της συσκευής ή γειτονικών αντικειμένων από εκσφενδονισμό θραυσμάτων, χτυπήματα, κοπές.




**Μετακινείτε τη συσκευή με τις κατάλληλες προσασίες και τη δέουσα προσοχή.**

Βλάβη της συσκευής ή γειτονικών αντικειμένων από χτυπήματα, κοπές, σύνθλιψη. 

**Κατά τη διάρκεια των εργασιών χρησιμοποιήστε κατάλληλη ενδυμασία και μέσα ατομικής προστασίας.**

Τραυματισμοί από ηλεκτροπληξία, εκσφενδονισμό θραυσμάτων, εισπνοή σκόνης, χτυπήματα, κοπή, διάτρηση, τριβή, θόρυβο και κραδασμούς. 


**Οργανώστε τη διάταξη των υλικών και του εξοπλισμού έτσι ώστε να διευκολύνεται και να είναι ασφαλής η μετακίνηση, αποφεύγοντας τη συσσώρευση που μπορεί να υποχωρήσει και να καταρρεύσει.**


Βλάβη της συσκευής ή γειτονικών αντικειμένων από χτυπήματα, κοπές, σύνθλιψη. 

**Οι εργασίες στο εσωτερικό της συσκευής πρέπει να εκτελούνται προσεκτικά για την αποφυγή απότομων επαφών με αιχμηρές επιφάνειες.**

Τραυματισμός από κοπή, διάτρηση, τριβή. 

**Αποκαταστήστε όλες τις λειτουργίες ασφαλείας και ελέγχου μετά από επέμβαση στη συσκευή και βεβαιωθείτε ότι λειτουργούν σωστά πριν χρησιμοποιήσετε τη συσκευή.**


Εκρήξεις, πυρκαγιές ή δηλητηριάσεις από διαρροή αερίων ή κακή απαγωγή των καυσαερίων. 


Βλάβη ή εμπλοκή της συσκευής λόγω λειτουργίας εκτός ελέγχου. 

**Αδειάστε τα εξαρτήματα που μπορεί να περιέχουν ζεστό νερό μέσω ενδεχόμενων συστημάτων αποστράγγισης, πριν τα ανοίξετε.**


Τραυματισμοί από εγκαύματα.

**Καθαρίζετε τα άλατα από τα εξαρτήματα σύμφωνα με τις οδηγίες του δελτίου ασφαλείας του χρησιμοποιούμενου προϊόντος, αερίζοντας τον χώρο, χρησιμοποιώντας προστατευτική ενδυμασία, αποφεύγοντας την ανάμιξη διαφορετικών προϊόντων και προστατεύοντας τη συσκευή και τα γειτονικά αντικείμενα.**

Τραυματισμοί από επαφή του δέρματος ή των ματιών με οξέα, εισπνοή ή κατάποση επιβλαβών χημικών προϊόντων. 

Βλάβη της συσκευής ή γειτονικών αντικειμένων λόγω διάβρωσης από οξέα. 

**Σε περίπτωση που αντιληφθείτε οσμή καμένου ή διαπιστώσετε έξοδο καπνού από τη συσκευή, διακόψτε την ηλεκτρική τροφοδοσία, κλείστε τη βάνα αερίου, ανοίξτε τα παράθυρα και καλέστε τον τεχνικό.**

Τραυματισμοί από εγκαύματα, εισπνοή καυσαερίων, δηλητηρίαση. 

Η συσκευή αυτή μπορεί να χρησιμοποιηθεί από παιδιά ηλικίας 8 ετών και άνω και από άτομα με μειωμένες φυσικές, αισθητηριακές και νοητικές ικανότητες εάν επιτηρούνται ή τους έχουν δοθεί σαφείς οδηγίες σχετικά με την ασφαλή χρήση της συσκευής.

Τα παιδιά δεν θα πρέπει να παίζουν με τη συσκευή. Η συντήρηση και ο καθαρισμός δεν θα πρέπει να γίνεται από παιδιά χωρίς επιτήρηση.

**Η ΕΓΚΑΤΑΣΤΑΣΗ ΚΑΙ Η ΠΡΩΤΗ ΘΈΣΗ ΣΕ ΛΕΙΤΟΥΡΓΙΑ ΤΟΥ ΛΈΒΗΤΑ ΠΡΈΠΕΙ ΝΑ ΕΚΤΕΛΟΥΝΤΑΙ ΑΠΌ ΕΞΕΙΔΙΚΕΥΜΈΝΟ ΠΡΟΣΩΠΙΚΌ ΣΎΜΦΩΝΑ ΜΕ ΤΗΝ ΙΣΧΎΟΥΣΑ ΕΘΝΙΚΉ ΝΟΜΟΘΕΣΊΑ ΚΑΙ ΕΝΔΕΧΌΜΕΝΟΥΣ ΚΑΝΟΝΙΣΜΟΥΣ ΤΩΝ ΤΟΠΙΚΏΝ ΑΡΧΏΝ ΚΑΙ ΤΩΝ ΑΡΜΌΔΙΩΝ ΦΟΡΈΩΝ ΓΙΑ ΤΗ ΔΗΜΏΣΙΑ ΥΓΕΊΑ.**

**ΜΕΤΆ ΤΗΝ ΕΓΚΑΤΑΣΤΑΣΗ ΤΟΥ ΛΈΒΗΤΑ Ο ΕΓΚΑΤΑΣΤΆΤΗΣ ΟΦΕΊΛΕΙ ΝΑ ΠΑΡΑΔΏΣΕΙ ΤΗ ΔΉΛΩΣΗ ΣΥΜΜΌΡΦΩΣΗΣ ΚΑΙ ΤΟ ΕΓΧΕΪΡΊΔΙΟ ΧΡΉΣΗΣ ΣΤΟΝ ΤΕΛΙΚΌ ΧΡΉΣΤΗ ΚΑΙ ΝΑ ΤΟΝ ΕΝΗΜΕΡΏΣΕΙ ΣΧΕΤΙΚΆ ΜΕ ΤΗ ΛΕΙΤΟΥΡΓΙΑ ΤΟΥ ΛΈΒΗΤΑ ΚΑΙ ΤΑ ΣΥΣΤΉΜΑΤΑ ΑΣΦΑΛΕΊΑΣ.**

#### **Προειδοποιήσεις για τον εγκαταστάτη**

Αυτή η συσκευή χρησιμεύει για την παραγωγή ζεστού νερού για οικιακή χρήση.

Πρέπει να είναι συνδεδεμένη σε μια εγκατάσταση θέρμανσης και σε ένα δίκτυο διανομής ζεστού νερού, κατάλληλα για τις επιδόσεις και την ισχύ της.

Απαγορεύεται οποιαδήποτε άλλη χρήση πέραν της προβλεπόμενης. Ο κατασκευαστής δεν μπορεί σε καμία περίπτωση να θεωρηθεί υπεύθυνος για ζημιές που προκύπτουν από εσφαλμένη χρήση ή από τη μη τήρηση των οδηγιών που περιέχονται σε αυτό το βιβλίο. Η εγκατάσταση, η συντήρηση και οποιαδήποτε άλλη επέμβαση πρέπει να πραγματοποιούνται σύμφωνα με τα ισχύοντα πρότυπα και τις υποδείξεις που παρέχονται από τον κατασκευαστή. Ο κατασκευαστής δεν φέρει καμία ευθύνη σε περίπτωση τραυματισμών ατόμων ή ζώων ή υλικών ζημιών λόγω εσφαλμένης εγκατάστασης της συσκευής.

Σε περίπτωση βλάβης και/ή εσφαλμένης λειτουργίας, σβήστε τη συσκευή και κλείστε τη βάνα του αερίου. Μην προσπαθήσετε να την επισκευάσετε μόνοι σας, καλέστε έναν εξειδικευμένο επαγγελματία.

Πριν από οποιοδήποτε επέμβαση συντήρησης/επισκευής του λέβητα, διακόψτε την ηλεκτρική τροφοδοσία τοποθετώντας τον εξωτερικό διπολικό διακόπτη του λέβητα στη θέση «OFF».

Για οποιαδήποτε επισκευή, καλέστε έναν εξειδικευμένο επαγγελματία και απαιτήστε τη χρήση γνήσιων ανταλλακτικών. Η μη τήρηση των παραπάνω ενδέχεται να θέσει σε κίνδυνο την ασφάλεια της συσκευής και απαλλάσσει τον κατασκευαστή από κάθε ευθύνη.

Σε περίπτωση εργασιών ή συντήρησης σε κατασκευές που βρίσκονται κοντά στους αγωγούς ή τις διατάξεις εκκένωσης καπνού και τα αξεσουάρ τους, σβήστε τη συσκευή τοποθετώντας τον εξωτερικό διπολικό διακόπτη στη θέση OFF και κλείνοντας τη βάνα του αερίου. Αφού ολοκληρωθούν οι εργασίες, ζητήστε από έναν επαγγελματία να ελέγξει την καλή κατάσταση των αγωγών και των διατάξεων.

Για τον καθαρισμό των εξωτερικών τμημάτων, σβήστε το λέβητα και τοποθετήστε τον εξωτερικό διακόπτη στη θέση «OFF».

Καθαρίστε με ένα πανί εμποτισμένο σε διάλυμα νερού με σαπούνι. Μη χρησιμοποιείτε διαβρωτικά απορρυπαντικά, εντομοκτόνα ή τοξικά προϊόντα.

Για σίγουρη και οικολογική λειτουργία και οικονομία ενέργειας, φροντίστε να τηρείτε τους ισχύοντες κανονισμούς.

Σε περίπτωση χρήσης κιτ ή προαιρετικών εξοπλισμών, συνιστάται να χρησιμοποιείτε μόνο αυθεντικά προϊόντα.

#### **Προειδοποιήσεις πριν την εγκατάσταση**

Πριν συνδέσετε το λέβητα, είναι απαραίτητο να:

- αποφεύγετε την εγκατάσταση της συσκευής σε περιοχές όπου ο αέρας καύσης περιέχει υψηλά ποσοστά χλωρίου (περιβάλλον τύπου πισίνας), και/ή άλλα επιβλαβή προϊόντα όπως η αμμωνία (κομμωτήριο), τα αλκαλικά μέσα (χώρος πλύσης)...
- Ελέγξτε το κατά πόσο ο λέβητας μπορεί να λειτουργήσει με το διαθέσιμο τύπο αερίου (διαβάστε τις οδηγίες που αναφέρονται στην ετικέτα της συσκευασίας και στην πινακίδα όπου αναφέρονται τα χαρακτηριστικά του λέβητα)
- Βεβαιωθείτε, από τις ετικέτες που βρίσκονται στη συσκευασία και στην πινακίδα σήμανσης πάνω στη συσκευή, ότι ο λέβητας προορίζεται για τη χώρα στην οποία θα έπρεπε να εγκατασταθεί και ότι η κατηγορία αερίου για την οποία σχεδιάστηκε ο λέβητας αντιστοιχεί σε μία από τις εγκεκριμένες κατηγορίες στη χώρα προορισμού του.
- Το κύκλωμα τροφοδοσίας του αερίου πρέπει να πραγματοποιηθεί σύμφωνα με τα ειδικά πρότυπα και οι διαστάσεις του πρέπει να συμφωνούν με αυτά. Πρέπει επίσης να λάβετε υπόψη τη μέγιστη ισχύ του λέβητα και να φροντίσετε ώστε οι διαστάσεις και η σύνδεση της βάνας διακοπής να είναι σωστά.
- Πριν από την εγκατάσταση, συνιστάται να καθαρίσετε σχολαστικά την είσοδο αερίου ώστε να αφαιρέσετε ενδεχόμενα υπολείμματα που θα μπορούσαν να θέσουν σε κίνδυνο τη λειτουργία του λέβητα.
- Ελέγξτε αν η μέγιστη πίεση του δικτύου ύδρευσης δεν ξεπερνάει τα 6 bar. Σε αντίθετη περίπτωση απαιτείται η εγκατάσταση ενός μειωτήρα πίεσης.
- Σε περίπτωση σκληρότητας του νερού υψηλότερης από 20°f, προβλέψτε επεξεργασία του νερού.

#### **Συστάσεις :**

Αν η περιοχή βρίσκεται εκτεθειμένη σε κίνδυνο κεραυνού (εγκατάσταση μονωμένη σε άκρο γραμμής ΔΕΗ...) προνοήστε για ένα σύστημα προστασίας κατά των κεραυνών.

Η εγγύησή μας διέπεται από τον όρο αυτόν.

#### **ΘΕΣΗ ΤΟΥ ΛΕΒΗΤΑ**

Οι συσκευές τύπου C, με στεγανό ως προς το περιβάλλον θάλαμο καύσης και κύκλωμα τροφοδοσίας αέρα, δεν υπόκεινται σε κανέναν περιορισμό εξαρτώμενο από τις συνθήκες αερισμού και τον όγκο του δωματίου.

Σε περίπτωση χρήσης ενός σωλήνα απαγωγής διαμέτρου d=80 με αναρρόφηση του αέρα καύσης στο εσωτερικό της εντοιχισμένης μονάδας, ο λέβητας αποκτά χαρακτηριστικά συσκευής τύπου B22 (συσκευή για σύνδεση με καμινάδα απαγωγής των προϊόντων της καύσης εκτός του δωματίου όπου είναι εγκατεστημένη η συσκευή και αναρρόφηση αέρα απευθείας από το χώρο εγκατάστασης του λέβητα). Η απαγωγή των καπναερίων επιτυγχάνεται με τεχνητό ελκυσμό. Σε περίπτωση εγκατάστασης τύπου B22 σε κλειστά μπαλκόνια ή σε οποιονδήποτε άλλο κλειστό χώρο είναι αναγκαία η δημιουργία κατάλληλων ανοιγμάτων αερισμού του χώρου.

Ο λέβητας είναι κατάλληλος για εγκατάσταση σε εξωτερικό χώρο και πρέπει να λειτουργεί με θερμοκρασίες ανώτερες από την ελάχιστη θερμοκρασία λειτουργίας των -15°C.

Ο λέβητας έχει μελετηθεί για επίτοιχη εγκατάσταση και κατά συνέπεια δεν είναι κατάλληλος για επιδαπέδια εγκατάσταση ή σε βάση.

**Προειδοποίηση Τα υλικά που χρησιμοποιούνται για την εγκατάσταση πρέπει να διατηρούν τη λειτουργικότητά τους στο ενδεδειγμένο πεδίο θερμοκρασιών - 15°C.**

#### **ΣΧΕΔΙΑΣΜΟΣ ΚΑΙ ΠΡΑΓΜΑΤΟΠΟΙΗΣΗ ΤΗΣ ΕΓΚΑΤΑΣΤΑΣΗΣ**

##### **Κύκλωμα ζεστού νερού υγιεινής χρήσης.**

Αν το νερό έχει σκληρότητα μεγαλύτερη των TH 25, φροντίστε για μια διάταξη επεξεργασίας.

##### **Κύριο κύκλωμα θέρμανσης.**

Παροχή κυκλώματος θέρμανσης: κατά τη διαστασιολόγηση των σωληνώσεων, θα πρέπει να λάβετε υπόψη σας την ελάχιστη παροχή των 300l/h, με κρουνοί κλειστούς.

**Προφυλάξεις αντιδιαβρωτικές.**

Μπορεί να διαπιστωθούν προβλήματα λειτουργίας που οφείλονται στη διάβρωση, όταν η εγκατάσταση πραγματοποιείται με υλικά ανομοιογενή.

Για να αποφύγετε τα προβλήματα αυτά, συστήνεται η χρήση ενός αναστολέα διάβρωσης.

Λάβετε κάθε χρήσιμη προφύλαξη για να μην πάρει το επεξεργασμένο νερό βίαια χαρακτηριστικά.

Παλιές εγκαταστάσεις: τακτοποιήστε ένα δοχείο φιλτραρίσματος στην επιστροφή και στο κάτω σημείο, φροντίστε συνεπώς για μια κατάλληλη μεταχείριση του κυκλώματος.

Συστήνεται : να προνοήσετε για καθαριστές σε όλα τα σώματα και στα υψηλά σημεία της εγκατάστασης και κρουνοί εκκένωσης στα χαμηλά σημεία.

**Καθαρισμός της εγκατάστασης θέρμανσης**

Σε περίπτωση παλιάς εγκατάστασης, συνιστάται να καθαρίσετε την εγκατάσταση ώστε να αφαιρέσετε ενδεχόμενα υπολείμματα που θα μπορούσαν να θέσουν σε κίνδυνο τη λειτουργία του λέβητα. Φροντίστε ώστε το δοχείο διαστολής να διαθέτει επαρκή χωρητικότητα για τον όγκο νερού της εγκατάστασης.

**Εγκαταστάσεις με θερμαινόμενο δάπεδο**

Στις εγκαταστάσεις με θερμαινόμενο δάπεδο, τοποθετήστε ένα θερμοστάτη ασφαλείας στην έξοδο θέρμανσης του δαπέδου. Για την ηλεκτρική σύνδεση του θερμοστάτη βλ. παράγραφο «Ηλεκτρικές Συνδέσεις».

Σε περίπτωση πολύ υψηλής θερμοκρασίας εξόδου, ο λέβητας θα σταματήσει τόσο όσον αφορά στη λειτουργία ζεστού νερού χρήσης όσο και στη λειτουργία θέρμανσης και στην οθόνη θα εμφανιστεί ο κωδικός σφάλματος 1 16 «θερμοστάτης δαπέδου ανοικτός». Ο λέβητας πραγματοποιεί επανεκκίνηση μόλις διακοπεί η λειτουργία του θερμοστάτη, με αυτόματο επανοπλισμό.

Σε περίπτωση που δεν υπάρχει δυνατότητα εγκατάστασης θερμοστάτη, η εγκατάσταση δαπέδου πρέπει να προστατευθεί με θερμοστατική βαλβίδα ή μια παράκαμψη ώστε να αποφευχθεί η δημιουργία υπερβολικά υψηλής θερμοκρασίας στο ύψος του δαπέδου.

**Σήμανση CE**

Το σήμα CE εγγυάται τη συμφωνία της συσκευής με τις ακόλουθες οδηγίες:

- **2016/426/EU** σχετική με συσκευές αερίου
- **2014/30/EU** σχετική με την ηλεκτρομαγνητική συμβατότητα
- **92/42/CEE** σχετική με την ενεργειακή απόδοση  
“μόνο το άρθρο 7 (παρ.2), άρθρο 8 και το παράρτημα από III έως V”
- **2014/35/EU** σχετική με την ηλεκτρική ασφάλεια
- **2009/125/CE** Ενεργειακή Σήμανση Προϊόντων
- **813/2013** Κατ' εξουσιοδότηση κανονισμός (ΕΕ)

**ΠΡΟΣΟΧΉ**

**ΚΑΝΈΝΑ Ε΄ΥΦΛΕΚΤΟ ΑΝΤΙΚΕ΄ΙΜΕΝΟ ΔΕΝ ΠΡΈΠΕΙ ΝΑ ΒΡ΄ΙΣΚΕΤΑΙ ΚΟΝΤΑ ΣΤΟ ΛΈΒΗΤΑ.**



**ΒΕΒΑΙΩΘΕ΄ΙΤΕ ΄ΟΤΙ Ο ΠΕΡΙΒ΄ΑΛΛΩΝ Χ΄ΩΡΟΣ ΤΗΣ ΣΥΣΚΕΥΉΣ ΚΑΙ ΟΙ ΕΓΚΑΤΑΣΤ΄ΑΣΕΙΣ ΣΤΙΣ ΟΠ΄ΟΙΕΣ ΘΑ ΣΥΝΔΕΘΕ΄Ι ΣΥΜΦΩΝΟ΄ΥΝ ΜΕ ΤΑ ΙΣΧ΄ΥΟΝΤΑ ΠΡ΄ΟΤΥΠΑ.**

**ΕΑΝ Υ΄ΠΑΡΧΟΥΝ ΣΚ΄ΟΝΗ ΚΑΙ ΕΠΙΒΛΑΒ΄Η Α΄ΕΡΙΑ ΣΤΟ Χ΄ΩΡΟ ΄ΟΠΟΥ Ε΄ΙΝΑΙ ΕΓΚΑΤΕΣΤΗΜΈΝΟΣ Ο ΛΈΒΗΤΑΣ, ΑΥΤΟΣ ΘΑ ΠΡΈΠΕΙ ΝΑ ΛΕΙΤΟΥΡΓΕ΄Ι ΜΕ ΄ΕΝΑ ΆΛΛΟ Κ΄ΥΚΛΩΜΑ Α΄ΕΡΑ.**

## Σύνδεση των αγωγών εισόδου αέρα και εκκένωσης των καυσαερίων

Ο λέβητας έχει προβλεφθεί για λειτουργία τύπου Β με λήψη αέρα από το χώρο και τύπου C με λήψη εξωτερικού αέρα.

Κατά την εγκατάσταση του συστήματος εκκένωσης, προσέξτε τη στεγανότητα ώστε να αποφευχθεί η διείσδυση καπνού στο κύκλωμα αέρα.

Το οριζόντιο κιτ πρέπει να έχει κλίση με γωνία 3 % προς τα κάτω, προς το λέβητα, για την εκκένωση υδρατμών που προέρχονται από τη συμπύκνωση.

Σε περίπτωση εγκατάστασης τύπου Β, ο χώρος όπου είναι εγκατεστημένος ο λέβητας πρέπει να διαθέτει κατάλληλη εισαγωγή αέρα σύμφωνα με τα ισχύοντα πρότυπα όσον αφορά στον εξαερισμό. Στα δωμάτια όπου υπάρχει κίνδυνος ύπαρξης διαβρωτικού ατμού (για παράδειγμα στους χώρους πλύσης, τα κομμωτήρια, τις επιχειρήσεις γαλβανισμού...), είναι πολύ σημαντικό να χρησιμοποιείτε την εγκατάσταση τύπου C με λήψη εξωτερικού αέρα για την καύση. Κατά αυτόν τον τρόπο, ο λέβητας προστατεύεται από τις συνέπειες της διάβρωσης.

Οι συσκευές τύπου C με στεγανό θάλαμο καύσης και κύκλωμα τροφοδοσίας ως προς το περιβάλλον, δεν υπόκεινται σε κανέναν περιορισμό όσον αφορά τις συνθήκες αερισμού και τον όγκο του χώρου εγκατάστασης.

Για να μην επηρεάζεται η ομαλή λειτουργία του λέβητα, ο χώρος εγκατάστασης πρέπει να είναι κατάλληλος όσον αφορά τα όρια της θερμοκρασίας λειτουργίας και να προστατεύεται έτσι ώστε ο λέβητας να μην έρχεται σε άμεση επαφή με τους ατμοσφαιρικούς παράγοντες.

Ο λέβητας είναι μελετημένος για επίτοιχη εγκατάσταση και πρέπει να εγκαθίσταται σε κατάλληλο τοίχο που αντέχει στο βάρος του.

Για τη δημιουργία του λεβητοστασίου επιβάλλεται η τήρηση των ελάχιστων αποστάσεων που διασφαλίζουν την πρόσβαση στα εξαρτήματα του λέβητα.

Για την υλοποίηση των συστημάτων αναρρόφησης/εκκένωσης ομοαξονικού τύπου, πρέπει να χρησιμοποιούνται γνήσια αξεσουάρ.

Σε περίπτωση λειτουργίας με ονομαστική θερμική ισχύ, οι θερμοκρασίες των καυσαερίων δεν υπερβαίνουν τους 80°C. Παρ' όλα αυτά, φροντίστε να τηρείτε τις αποστάσεις ασφαλείας σε περίπτωση διέλευσης ανάμεσα από τοίχους ή εύφλεκτα υλικά.

Η ένωση των σωλήνων εκκένωσης του καπνού πραγματοποιείται με μια αρσενική-θηλυκή σύνδεση και μια τσιμούχα στεγανότητας. Η διάταξη των συνδέσεων πρέπει να είναι αντίστροφη προς τη φορά ροής των υδρατμών που προέρχονται από τη συμπύκνωση.

### Τύπος σύνδεσης του λέβητα στο σωλήνα εκκένωσης καπνού

- ομοαξονική σύνδεση του λέβητα στο σωλήνα εκκένωσης καπνού με αναρρόφηση/εκκένωση,
- διπλή σύνδεση του λέβητα στο σωλήνα εκκένωσης καπνού με αναρρόφηση εξωτερικού αέρα,
- διπλή σύνδεση του λέβητα στο σωλήνα εκκένωσης καπνού με αναρρόφηση αέρα από το χώρο.

Για τη σύνδεση του λέβητα στο σωλήνα εκκένωσης καπνού, πρέπει πάντα να χρησιμοποιούνται προϊόντα ανθεκτικά στη συμπύκνωση. Σχετικά με το μήκος και τις αλλαγές κατεύθυνσης των συνδέσεων, συμβουλευθείτε τον πίνακα που περιλαμβάνει τους τύπους εκκένωσης.

Τα κιτ σύνδεσης αναρρόφησης/εκκένωσης καπνού παρέχονται ξεχωριστά ανάλογα με τις απαιτήσεις της εγκατάστασης. Ο λέβητας έχει προβλεφθεί για σύνδεση σε ομοαξονικό σύστημα αναρρόφησης και εκκένωσης καπνού.

Σε περίπτωση απώλειας φορτίου στους αγωγούς, συμβουλευθείτε τον κατάλογο πυρίμαχων και μονωτικών υλικών. Η συμπληρωματική αντίσταση πρέπει να ληφθεί υπόψη για αυτές τις διαστάσεις.

Για τη μέθοδο υπολογισμού, τις τιμές των αντίστοιχων μηκών και τα παραδείγματα, συμβουλευθείτε τον κατάλογο πυρίμαχων και μονωτικών υλικών

## Ηλεκτρικές συνδέσεις

Για μεγαλύτερη ασφάλεια, πραγματοποιήστε αυστηρό έλεγχο της ηλεκτρικής εγκατάστασης από ειδικευμένο προσωπικό.

Ο κατασκευαστής δεν είναι υπεύθυνος για τυχόν ζημιές που προκλήθηκαν από εγκατάσταση που δεν γειώθηκε ή λόγω προβλημάτων όσον αφορά στην ηλεκτρική τροφοδοσία.

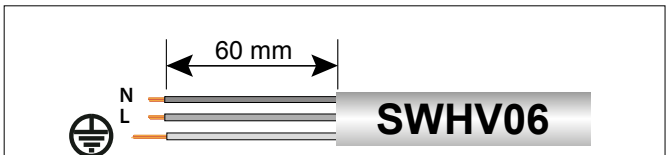
Βεβαιωθείτε ότι η εγκατάσταση είναι κατάλληλη για τη μέγιστη ισχύ που απορροφάται από το λέβητα και η οποία αναγράφεται στην πινακίδα σήμανσης.

Φροντίστε ώστε η διατομή των καλωδίων να είναι μεγαλύτερη από 0,75 mm<sup>2</sup>.

Είναι αναγκαίο να συνδέσετε τη συσκευή σε αποτελεσματική εγκατάσταση γείωσης για να διασφαλιστεί η ασφάλεια της συσκευής.

Συνδέστε το καλώδιο τροφοδοσίας που παρέχεται σε δίκτυο 230V-50Hz και φροντίστε να τηρήσετε την πολικότητα L-N και τη σύνδεση γείωσης.

Εάν το καλώδιο τροφοδοσίας έχει υποστεί ζημιά, πρέπει να αντικατασταθεί από τον κατασκευαστή, το τμήμα εξυπηρέτησης μετά την πώληση του κατασκευαστή ή από αντίστοιχα εκπαιδευμένο τεχνικό, ώστε να αποφευχθεί οποιοσδήποτε κίνδυνος.



### Σημαντικό:

**Η ηλεκτρική σύνδεση πρέπει να πραγματοποιηθεί με σταθερή σύνδεση (μη χρησιμοποιείτε μπαλαντέζα) και να διαθέτει διπολικό διακόπτη με απόσταση ανοίγματος των επαφών τουλάχιστον 3 mm.**

Απαγορεύονται τα πολύπριζα, οι προεκτάσεις και οι αντάπτορες.

Απαγορεύεται να χρησιμοποιείτε τους σωλήνες της υδραυλικής εγκατάστασης, της θέρμανσης ή του αερίου για τη γείωση της συσκευής.

Ο λέβητας δεν διαθέτει αντικεραυνική προστασία. Εάν πρέπει να αντικαταστήσετε τις ασφάλειες, χρησιμοποιήστε ασφάλειες ταχείας αντίδρασης.

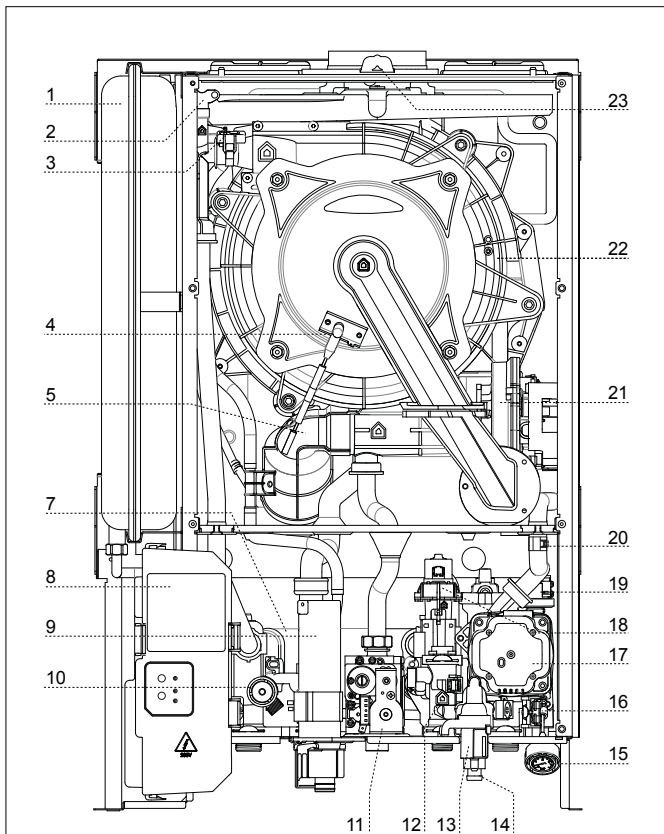
### Προσοχή

**Βεβαιωθείτε ότι οι διαδρομές εκκένωσης και εξαερισμού δεν έχουν φράξει.**

**Βεβαιωθείτε ότι οι αγωγοί εκκένωσης δεν παρουσιάζουν απώλειες.**



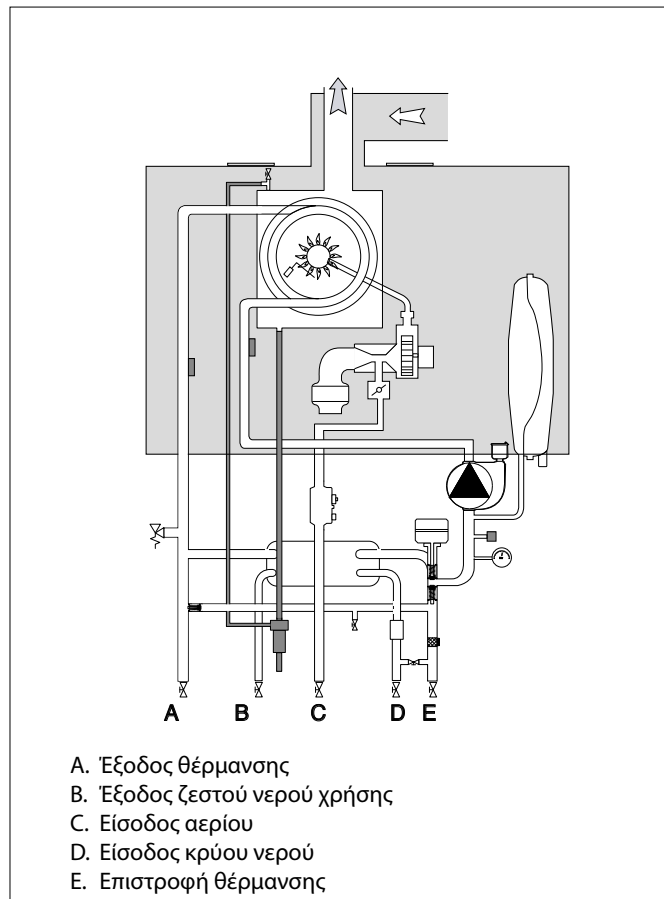
ΠΙΝΑΚΑΣ ΧΕΙΡΙΣΤΗΡΙΩΝ



Υπόμνημα

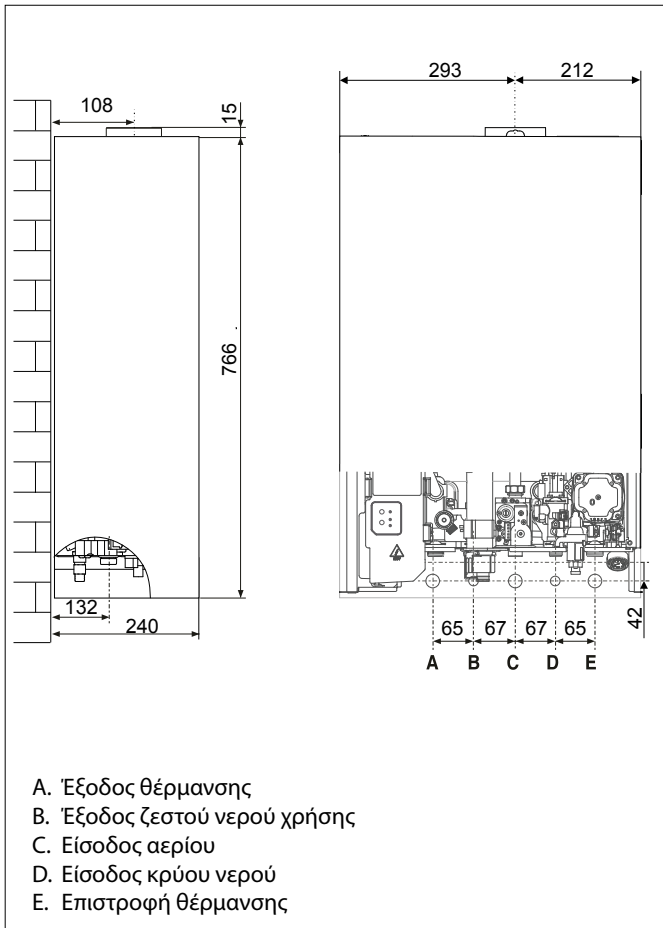
1. Δοχείο διαστολής
2. Βαλβίδα εξαέρωσης
3. Αισθητήρας εισόδου κύριου εναλλάκτη
4. Ηλεκτρόδιο ανάφλεξης / ανάφλεξης
5. Σιγαστήρας
7. Δευτερεύων εναλλάκτης
8. Πίνακας χειρισμού
9. Σιφώνι
10. Βαλβίδα ασφαλείας (θέρμανση)
11. Βαλβίδα αερίου
12. Ροόμετρο ζεστού νερού
13. Βαλβίδα ημι-αυτόματης πλήρωσης
14. Βάνα εκκένωσης
15. Μανόμετρο
16. Φίλτρο κυκλώματος θέρμανσης
17. Κυκλοφορητής
18. Βαλβίδα εκτροπής
19. Αισθητήρας πίεσης
20. Αισθητήρας εξόδου κύριου εναλλάκτη
21. Αναφλεκτήρας
22. Πρωτεύων εναλλάκτης
23. Πρίζα ανάλυσης καύσης

ΔΙΑΣΤΑΣΕΙΣ ΛΕΒΗΤΑ



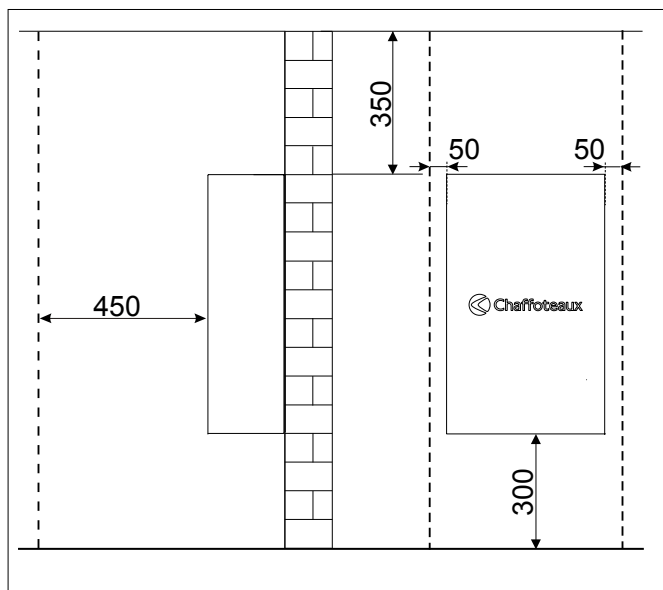


## ΔΙΑΣΤΑΣΕΙΣ ΛΕΒΗΤΑ

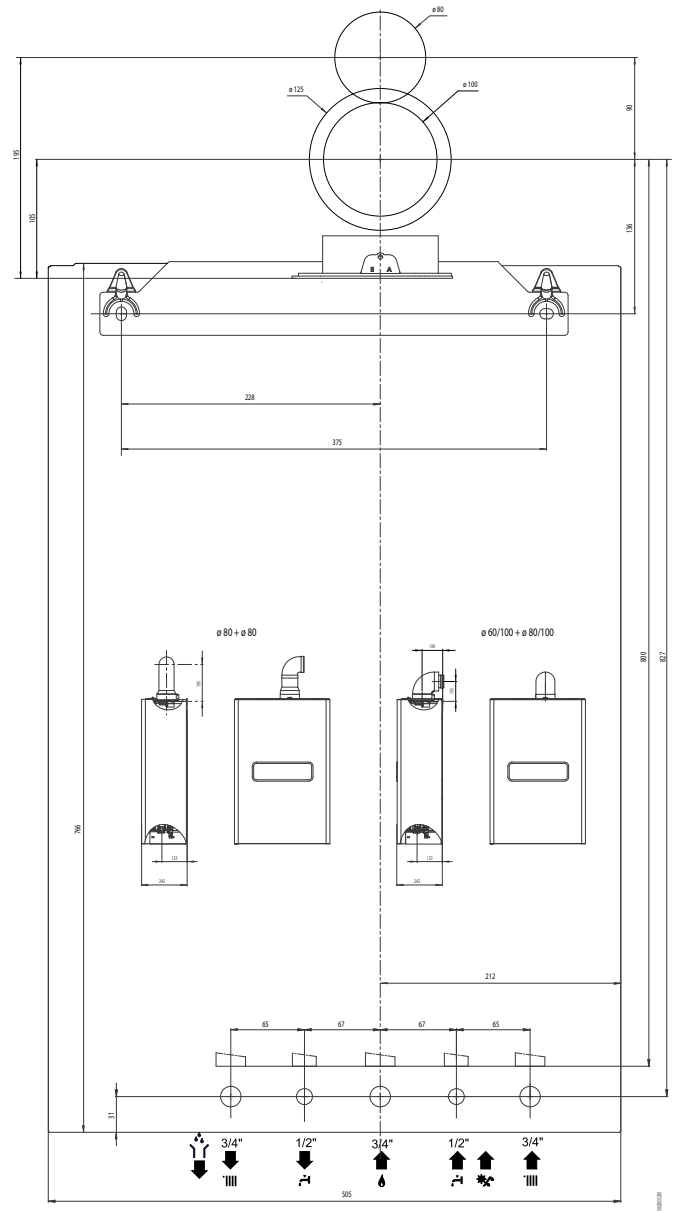


### Ελάχιστες αποστάσεις για την εγκατάσταση

Για να επιτρέπεται η εκτέλεση των εργασιών συντήρησης του λέβητα με ευχέρεια, θα πρέπει να τηρούνται οι σωστές αποστάσεις κατά την εγκατάσταση. Η εγκατάσταση του λέβητα πρέπει να γίνει σύμφωνα με τους κανόνες της ορθής πρακτικής χρησιμοποιώντας αλφάδι.



## ΟΔΗΓΟΣ ΤΟΠΟΘΕΤΗΣΗΣ

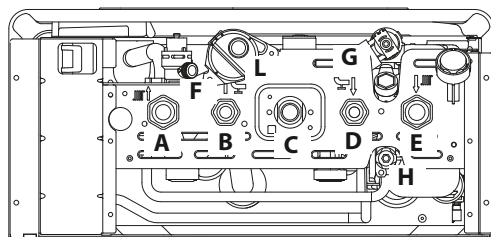


**Σύνδεση υδραυλική/αερίου**

Στους μεταπωλητές μας είναι διαθέσιμες διάφορες τυπολογίες Κιτ για τις διάφορες ανάγκες εγκατάστασης:

- Πρώτη εγκατάσταση
- Αντικατάσταση ενός παλιού λέβητα Chaffoteaux
- Αντικατάσταση λέβητων άλλων μαρκών

Για περισσότερες πληροφορίες συμβουλευτείτε τον **Κατάλογο Αξεσουάρ CHAUFFOTEAUX**.



Λεζάντα:

- A = Κατάθλιψη εγκατάστασης
- B = Έξοδος ζεστού νερού
- C = Είσοδος αερίου
- D = Είσοδος κρύου νερού
- E = Επιστροφή εγκατάσταση
- F = Στόμιο συστήματος υπερπίεσης
- G = Ηλεκτροβαλβίδα πλήρωσης
- H = Βάνα εκκένωσης
- I = Μαγνήτης
- L = Εκκένωση υδρατμών που προέρχονται από τη συμπύκνωση

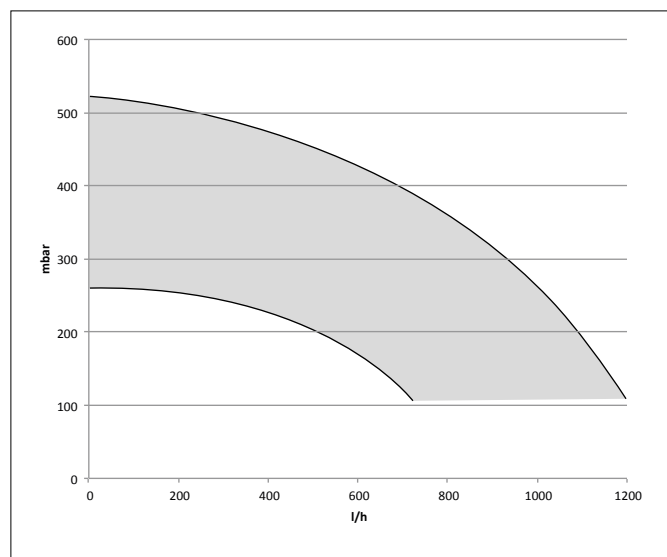
**Καθαρισμός εγκατάστασης θέρμανσης**

Σε περίπτωση τοποθέτησης σε υφιστάμενες εγκαταστάσεις διαπιστώνεται συχνά η παρουσία οξυγόνου και πρόσθετων στο νερό που μπορούν να επηρεάσουν αρνητικά τη λειτουργία και τη διάρκεια ζωής του νέου λέβητα. Πριν την αντικατάσταση πλύνετε καλά την εγκατάσταση για την απομάκρυνση υπολειμμάτων ή ακαθαρσιών που μπορούν να επηρεάσουν τη σωστή λειτουργία. Βεβαιωθείτε ότι το δοχείο διαστολής έχει κατάλληλη χωρητικότητα για το περιεχόμενο νερού της εγκατάστασης.

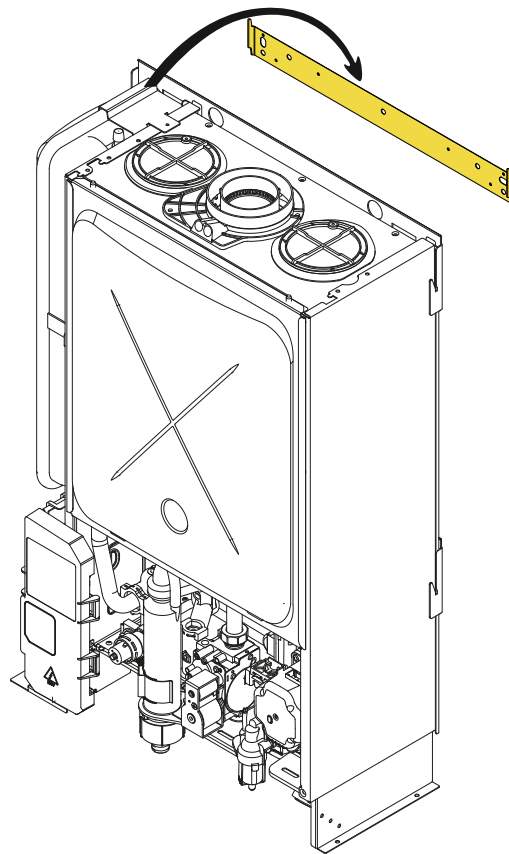
Δεν πρέπει να χρησιμοποιούνται διαλύτες ή αρωματικοί υδρογονάνθρακες (βενζίνη, πετρέλαιο...).

Ελέγξτε αν το δοχείο εκτόνωσης έχει χωρητικότητα κατάλληλη για την περιεκτικότητα σε νερό της εγκατάστασης.

Για τη διαστασιολόγηση των σωλήνων και των θερμαντικών σωμάτων της εγκατάστασης πρέπει να ληφθεί υπόψη το διαθέσιμο μανομετρικό ύψος σε συνδυασμό με την απαιτούμενη παροχή και σύμφωνα με τις τιμές στο διάγραμμα του κυκλοφορητή.

**Διάγραμμα διαθέσιμου μανομετρικού ύψους κυκλοφορητή****Εγκατάσταση του λέβητα**

- στερεώστε το πλαίσιο στήριξης του λέβητα στο τοίχωμα και ευθυγραμμίστε το
- γαντζώστε το λέβητα στο πλαίσιο
- αφαιρέστε τον πρόσθιο μανδύα
- σε περίπτωση εγκατάστασης με Κιτ υδραυλικής μπάρας (προαιρετικό): ξεβιδώστε τις δύο βίδες και αφαιρέστε το πλαίσιο ασφάλισης. Συνδέστε στρόφιγγες και ρακόρ της υδραυλικής μπάρας στο λέβητα
- σε περίπτωση εγκατάστασης με υδραυλικό Κιτ πριν την εγκατάσταση προνοήστε για τη σύνδεση
- ελέγξτε τη στεγανότητα των ρακόρ νερού και αερίου και εξουδετερώστε ενδεχόμενες απώλειες.

**Σύστημα υπερπίεσης**

Τοποθετήστε τον σωλήνα εκκένωσης για την βαλβίδα ασφαλείας "F" που περιλαμβάνεται στο βιβλίο οδηγιών

Το στόμιο του συστήματος υπερπίεσης (βλ. εικόνα) πρέπει να συνδεθεί σε σιφόνι αποχέτευσης με δυνατότητα οπτικού ελέγχου έτσι ώστε, σε περίπτωση επέμβασης, να αποφεύγονται ατυχήματα ή βλάβες για τις οποίες δεν είναι υπεύθυνος ο κατασκευαστής.

### Εκκένωση των υδρατμών που προέρχονται από τη συμπύκνωση

Η μεγάλη ενεργειακή απόδοση προκαλεί την παραγωγή υδρατμών που προέρχονται από τη συμπύκνωση, οι οποίοι πρέπει να απομακρύνονται. Για αυτόν το σκοπό, χρησιμοποιήστε έναν πλαστικό σωλήνα τοποθετημένο κατά τέτοιο τρόπο ώστε να αποφεύγεται τυχόν λίμνασμα των υδρατμών που προέρχονται από τη συμπύκνωση στο εσωτερικό του λέβητα. Ο σωλήνας αυτός πρέπει να είναι συνδεδεμένος σε ένα σιφόνι εκκένωσης με δυνατότητα οπτικού ελέγχου.

Τηρείτε τα πρότυπα εγκατάστασης που ισχύουν στη χώρα εγκατάστασης και συμμορφωθείτε με τους ενδεχόμενους κανονισμούς των τοπικών αρχών και των αρμόδιων οργανισμών για τη δημόσια υγεία.

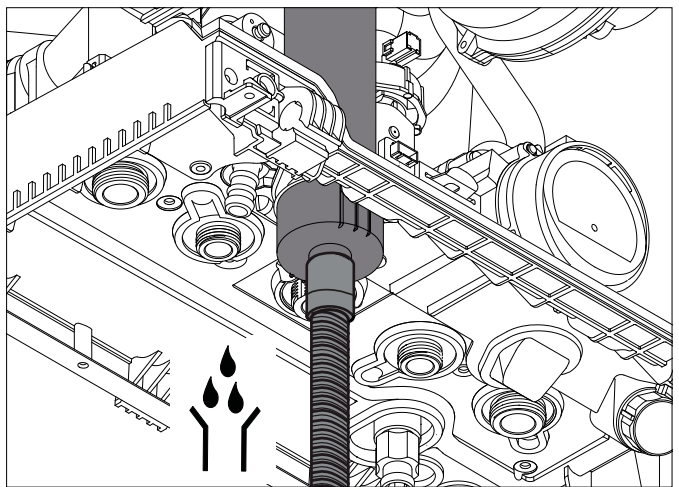
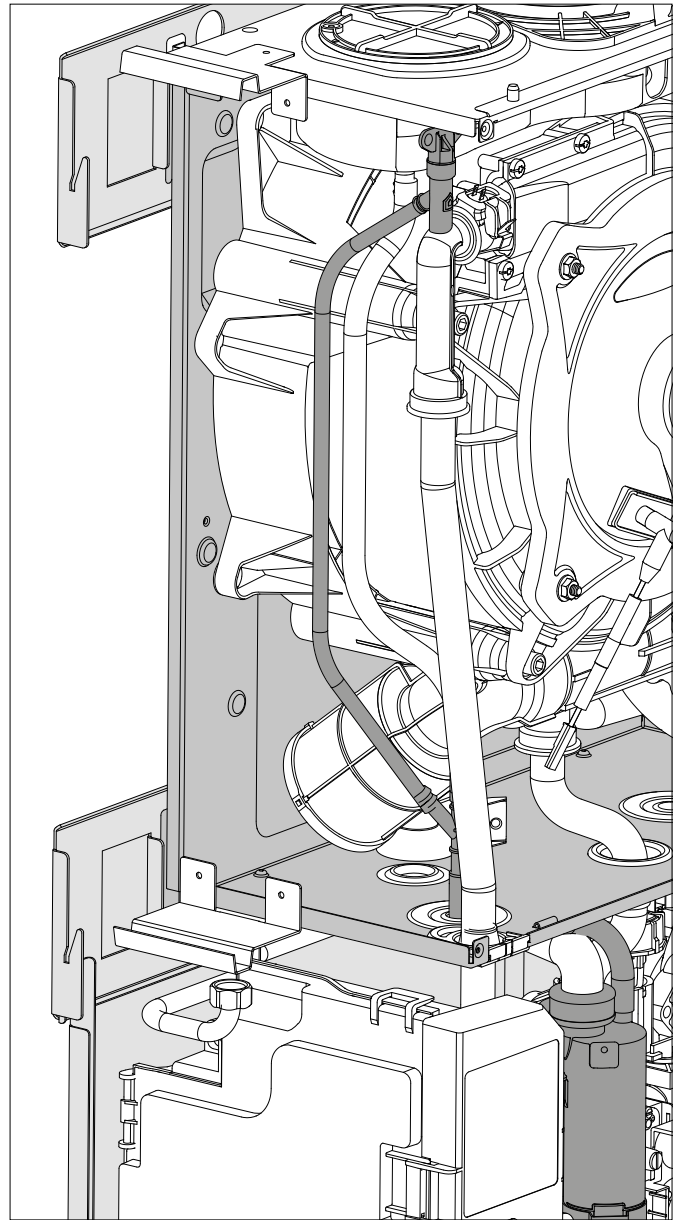
Ελέγξτε την τοποθέτηση του σωλήνα εκκένωσης των υδρατμών που προέρχονται από τη συμπύκνωση:

- δεν πρέπει να μαγκώσει κατά τη σύνδεση
- δεν πρέπει να σχηματίζει καμπύλη
- φροντίστε ώστε να αδειάζει ελεύθερα μέσα στο σιφόνι

Για την εκκένωση των υδρατμών που προέρχονται από τη συμπύκνωση, χρησιμοποιείτε αποκλειστικά σωληνώσεις που αντιστοιχούν στα πρότυπα.

Η παροχή των υδρατμών που προέρχονται από τη συμπύκνωση μπορεί να φτάσει τα 2 λίτρα / ώρα. Επειδή οι υδρατμοί που προέρχονται από τη συμπύκνωση είναι όξινοι (PH 2 περίπου), θα ήταν σκόπιμο να λάβετε όλες τις προφυλάξεις πριν από οποιαδήποτε επέμβαση.

**ΤΟ ΣΙΦΟΝΙ ΕΙΝΑΙ ΓΕΜΑΤΟ ΜΕ ΝΕΡΟ ΚΑΤΑ ΤΗ ΔΙΑΔΙΚΑΣΙΑ ΕΞΑΕΡΩΣΗΣ ΤΟΥ ΛΕΒΗΤΑ (Η ΣΥΣΤΗΜΑ ΘΕΡΜΑΝΣΗΣ)-ΒΛ.ΕΙΚΟΝΑ 18 ΒΕΒΑΙΩΘΕΙΤΕ ΟΤΙ ΤΟ ΣΙΦΟΝΙ ΠΕΡΙΧΕΙ ΝΕΡΟ,ΕΑΝ ΟΧΙ,ΠΡΕΠΕΙ ΝΑ ΞΑΝΑΓΕΜΙΣΕΙ. ΑΝΟΙΞΤΕ ΤΟΝ ΧΕΙΡΟΚΙΝΗΤΟ ΑΝΕΜΙΣΤΗΡΑ ΣΤΟΝ ΚΥΡΙΟ ΕΝΑΛΛΑΚΤΗ ΜΕΧΡΙ ΝΑ ΟΛΟΚΛΗΡΩΘΕΙ ΤΟ ΓΕΜΙΣΜΑ. ΕΛΕΓΞΤΕ ΞΑΝΑ ΤΗΝ ΠΙΕΣΗ ΤΟΥ ΣΥΣΤΗΜΑΤΟΣ ΣΤΟΝ ΜΕΤΡΗΤΗ ΠΙΕΣΗΣ. ΠΡΟΣΟΧΗ ! Η ΕΛΛΕΙΨΗ ΝΕΡΟΥ ΣΤΟ ΣΙΦΟΝΙ ΠΡΟΚΑΛΕΙ ΔΙΑΡΡΟΗ ΚΑΠΝΟΥ ΣΤΟΝ ΑΕΡΑ ΤΟΥ ΧΩΡΟΥ**



**Σύνδεση αγωγών αναρρόφησης καυσαερίων**

Ο λέβητας πρέπει να είναι εγκατεστημένος μόνο αν διαθέτει διάταξη εισόδου φρέσκου αέρα και εξόδου των καπνών. Τα κιτ αυτά παρέχονται χωριστά από τη συσκευή για να ικανοποιούνται οι διάφορες εφαρμοσίμες λύσεις στην εγκατάσταση.

Για περισσότερες πληροφορίες συμβουλευτείτε το Εγχειρίδιο Αξεσουάρ και τις οδηγίες που περιέχονται στα διάφορα Κιτ.

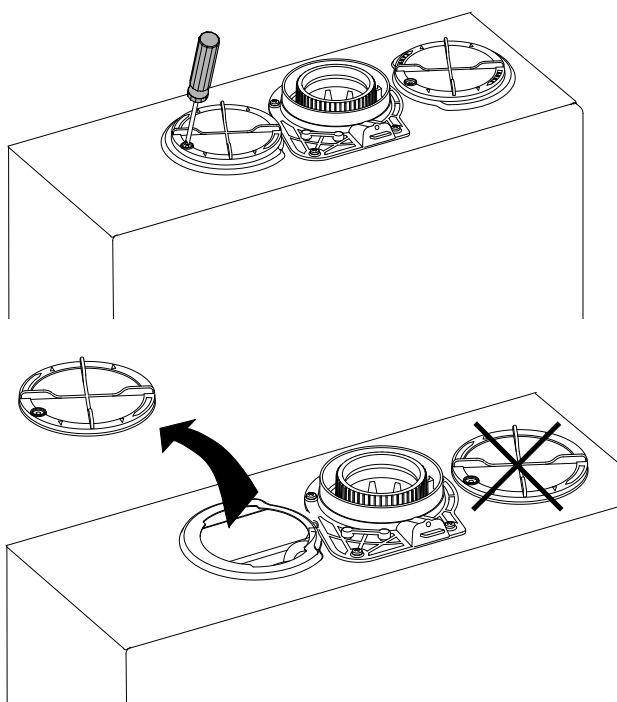
Ο λέβητας είναι έτοιμος για τη σύνδεση σε ένα σύστημα απορρόφησης και εξόδου των καπνών τύπου ομοαξονικού ή διπλής ροής. Για τους λέβητες με συμύκνωση, οι αγωγοί πρέπει να έχουν μια κλίση (3%) προς τα κάτω για την αποφυγή κατακράτησης συμυκνώματος.

**ΧΡΗΣΙΜΟΠΟΙΗΣΤΕ ΜΟΝΟ ΚΙΤ ΚΑΜΙΝΑΔΩΝ ΓΙΑ ΣΥΜΠΥΚΝΩΣΗ**

Ο λέβητας έχει προβλεφθεί για σύνδεση σε ομοαξονικό σύστημα αναρρόφησης και εκκένωσης καπνού 60/100.

Για την τυπολογία απόρριψης B23 είναι απαραίτητη η αφαίρεση του περιβλήματος (βλέπε παραγρ.), και μετά η απομάκρυνση της τάπας λήψης άερα στα αριστερά του θαλάμου καύσης, όπως φαίνεται στο σχήμα.

Για την εκκένωση καπνών πρέπει να χρησιμοποιήσετε το προσαρμοστικό 60/100-80 για την εκκίνηση του λέβητα, αφού ξαναμοντάρετε τον μανδύα, συνεχίζοντας μετά όπως στην εγκατάσταση.α.



**Πίνακας μήκους αγωγών αναρρόφησης/απαγωγής**

Τύπος απαγωγής καυσαερίων		Μέγιστο μήκος σωλήνων αναρρόφησης/απαγωγής (m)		Διάμετρ. αγωγών (mm)
		PIGMA ADVANCE EXT 25		
		MIN	MAX	
ομοαξονικά στήματα	C13	1	8	ø 60/100
	C33	1	21	ø 80/125
	C43			
	B33	1	8	ø 60/100
		1	21	ø 80/125
	B23	1	60	ø 80

**Τύποι αναρρόφησης/απαγωγής καυσαερίων**

B - Ο αέρας καύσης που προέρχεται από το δωμάτιο		
<b>B23</b>	Απαγωγή καυσαερίων σε εξωτερικό χώρο. Αναρρόφηση αέρα από τον χώρο εγκατάστασης	
<b>B33</b>	Απαγωγή καυσαερίων σε ανεξάρτητη ή κεντρική καπνοδόχο ενσωματωμένη στο κτήριο. Αναρρόφηση αέρα από τον χώρο εγκατάστασης	
C - Αέρας καύσης από εξωτερικό χώρο		
<b>C13</b>	Απαγωγή καυσαερίων και αναρρόφηση αέρα από εξωτερικό τοίχο στο ίδιο πεδίο πιέσεων	
<b>C33</b>	Απαγωγή καυσαερίων και αναρρόφηση αέρα από εξωτερικό χώρο με τερματικό στην οροφή στο ίδιο πεδίο πιέσεων	
<b>C43</b>	Απαγωγή καυσαερίων και αναρρόφηση αέρα από ανεξάρτητη ή κεντρική καπνοδόχο ενσωματωμένη στο κτήριο	
<b>C53</b>	Απαγωγή καυσαερίων σε εξωτερικό χώρο και αναρρόφηση αέρα από εξωτερικό τοίχο σε διαφορετικό πεδίο πιέσεων	
<b>C83</b>	Απαγωγή καυσαερίων από ανεξάρτητη ή κεντρική καπνοδόχο ενσωματωμένη στο κτήριο. Αναρρόφηση αέρα από εξωτερικό τοίχο	

## Ηλεκτρικές συνδέσεις

**ΠΡΙΝ ΑΠΟ ΟΠΟΙΑΔ'ΗΠΟΤΕ ΕΠΕΜΒΑΣΗ ΣΤΟ ΛΕΒΗΤΑ ΔΙΑΚΟΥΠΤΕ ΤΗΝ ΗΛΕΚΤΡΙΚΗ ΤΡΟΦΟΔΟΣΙΑ ΜΕΣΩ ΤΟΥ ΕΞΩΤΕΡΙΚΟΥ ΔΙΠΟΛΙΚΟΥ ΔΙΑΚΟΠΤΗ.**



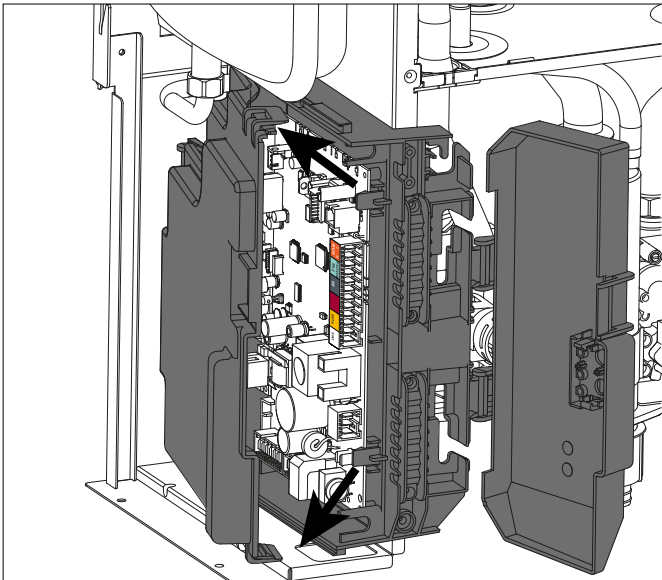
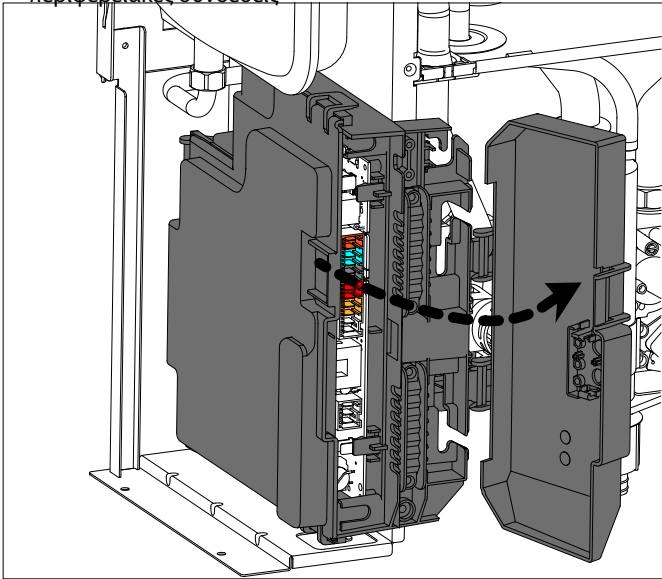
Τροφοδοσία 230 V + σύνδεση γείωσης

Η σύνδεση διενεργείται με ένα καλώδιο 2 P + T παρεχόμενο με το λέβητα, συνδεδεμένο στην κύρια κάρτα στο εσωτερικό του πίνακα χειριστηρίων.

### Σύνδεση περιφερειακών

Για την πρόσβαση στις συνδέσεις των περιφερειακών:

- Αποσυνδέστε τον λέβητα από την ηλεκτρική τροφοδοσία
- Αφαιρέστε το περίβλημα ξεκουμπώνοντάς το από τον πίνακα οργάνων.
- ανοίξτε το ηλεκτρικό κουτί για να αποκτήσετε πρόσβαση σε περιφερειακές συνδέσεις

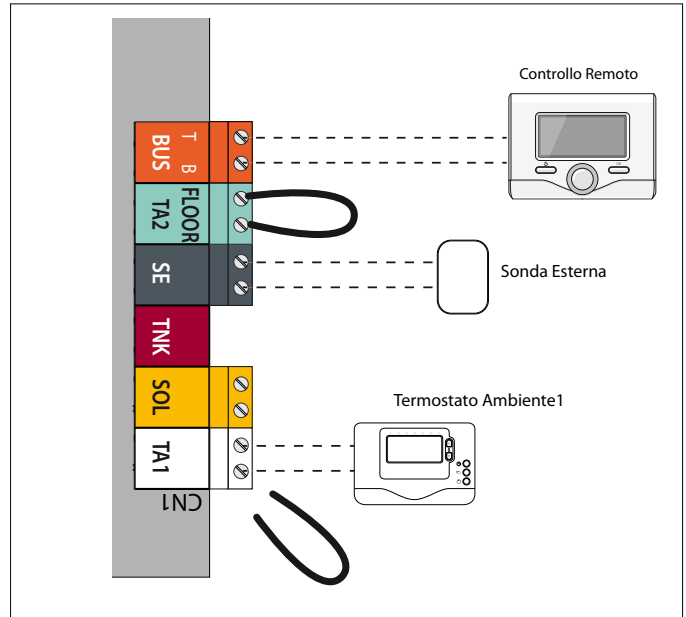


Σύνδεση περιφερειακών

- BUS** = Σύνδεση χειριστηρίου αποστάσεως ( αναλογική συσκευή)  
**FLOOR/ TA2** = θερμοστάτη θερμαινόμενου δαπέδου ή θερμοστάτη περιβάλλοντος 2 (επιλέγεται από την παράμετρο 223)  
**SE** = Εξωτερικού αισθητήρα  
**SOL** = Solar temperature probe  
**TA1** = θερμοστάτη περιβάλλοντος 1

### ΠΡΟΣΟΧΉ!

**ΓΙΑ ΤΗ Σ'ΥΝΔΕΣΗ ΚΑΙ ΤΗΝ ΤΟΠΟΘΕΤΗΣΗ ΤΩΝ ΚΑΛΩΔΙΩΝ ΤΩΝ ΠΡΟΑΙΡΕΤΙΚΩΝ ΠΕΡΙΦΕΡΕΙΑΚΩΝ ΣΥΜΒΟΥΛΕΥΘΕΙΤΕ ΤΙΣ ΟΔΗΓΙΕΣ ΓΙΑ ΤΗΝ ΕΓΚΑΤΑΣΤΑΣΉ ΤΟΥΣ.**

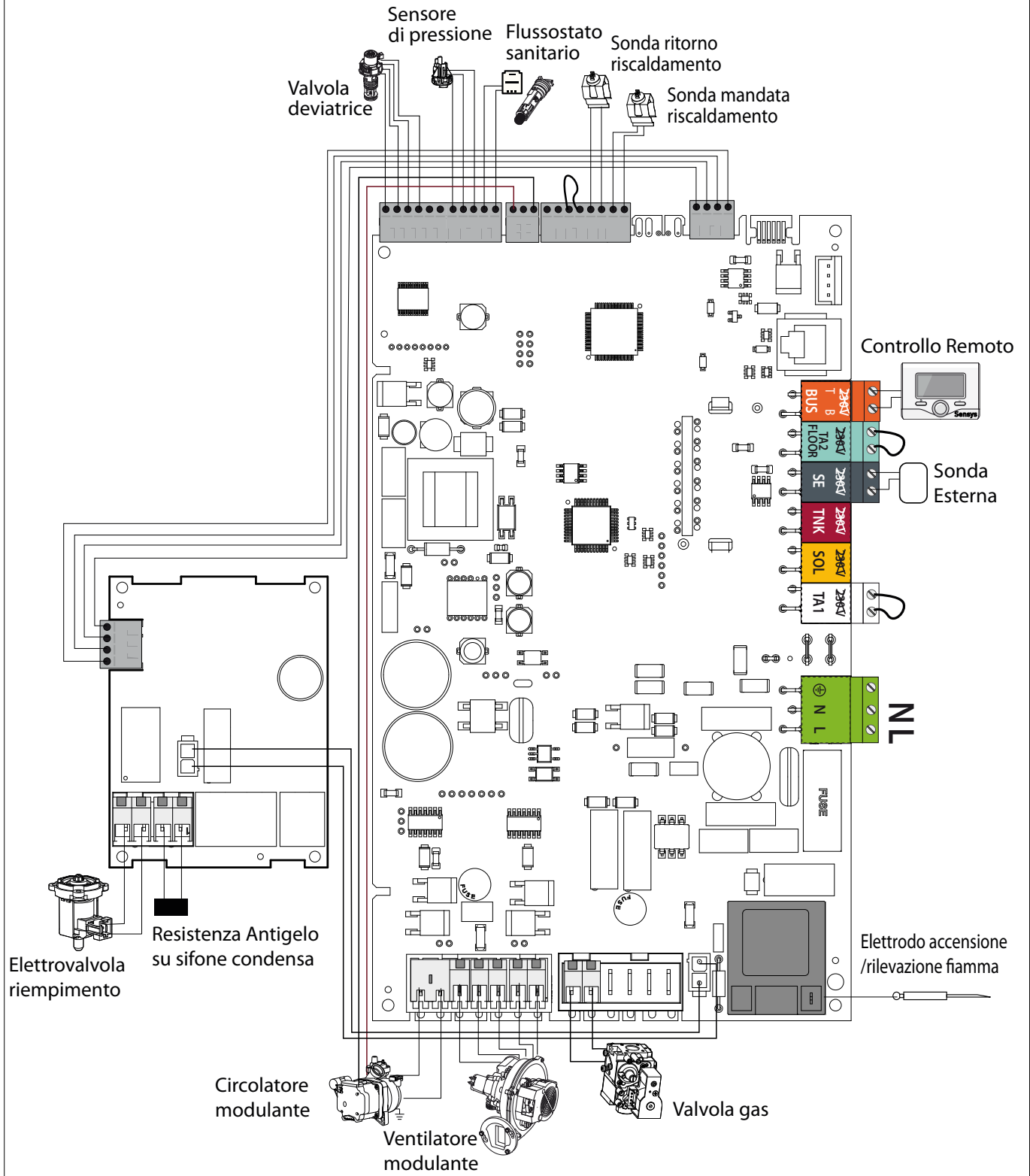


### Σύνδεση Χειριστηρίου Αποστάσεως - Εξωτερικού αισθητήρα

Για την σύνδεση του Χειριστηρίου Αποστάσεως συμβουλευτείτε τις οδηγίες του εγχειριδίου. Για την σύνδεση του Εξωτερικού Αισθητήρα συμβουλευτείτε αυτές που αναφέρονται στο φύλλο οδηγιών.

### Σύνδεση θερμοστάτη περιβάλλοντος

- Τοποθετήστε το καλώδιο του θερμοστάτη
- Λασκάρτε το σφιγκτήρα καλωδίου με ένα κατσαβίδι και τοποθετήστε ένα-ένα τα καλώδια από τον θερμοστάτη περιβάλλοντος
- Βεβαιωθείτε ότι έχουν συνδεθεί σωστά και δεν τεντώνονται κλείνοντας ή ανοίγοντας τον πίνακα οργάνων
- Κλείστε το καπάκι, κλείστε τον πίνακα οργάνων και το κάλυμμα της πρόσοψης.



## Προετοιμασία για τη λειτουργία

Για την ασφάλεια και τη σωστή λειτουργία της συσκευής η θέση σε λειτουργία του λέβητα πρέπει να ανατεθεί σε εξειδικευμένο τεχνικό που διαθέτει τα απαραίτητα προσόντα.

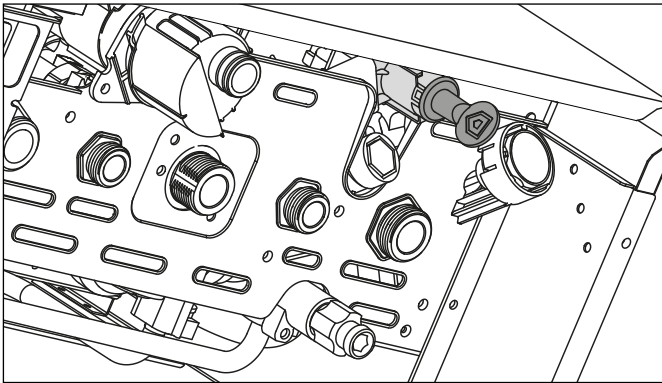
## Ηλεκτρική τροφοδοσία

- Βεβαιωθείτε ότι η τάση και η συχνότητα τροφοδοσίας είναι ίδιες με τις τιμές που αναγράφονται στην πινακίδα του λέβητα
- Ελέγξτε την αποτελεσματικότητα της γείωσης.

## Κύκλοι πλήρωσης και απαέρωσης του κυκλώματος θέρμανσης

Κατά την αρχική εγκατάσταση ή την έκτακτη συντήρηση πρέπει να πραγματοποιηθεί ακριβή απαέρωση του κυκλώματος θέρμανσης και του λέβητα. Προχωρήστε ως εξής:

- Ανοίξτε τη βάνα κρύου νερού
- Ανοίξτε το χειροκίνητο εξαεριστήρα που είναι τοποθετημένος στην πλευρά του αρχικού Εναλλάκτη (2). Η βαλβίδα είναι ήδη συνδεδεμένη σε σωλήνα απαλλαγής που σχετίζεται με την απαλλαγή των συμπτκνωμάτων.
- Ανασηκώστε το πώμα στην αυτόματη βαλβίδα αποδέσμευσης αέρα και αφήστε το ανοιχτό μόνιμα.
- Ανάψτε τον λέβητα (πιέζοντας το πλήκτρο ON/OFF) και επιλέξτε με το πλήκτρο MODE τη λειτουργία stand-by χωρίς ζήτηση ζεστού νερού ή θέρμανσης
- Χρησιμοποιώντας τον διατιθέμενο μαγνήτη που είναι στερεωμένος στο δίσκο, ανοίξτε την ηλεκτροβαλβίδα πλήρωσης τοποθετώντας τον όπως στην εικόνα
- Κλείστε τον χειροκίνητο εξαεριστήρα όταν είναι ορατό το καθαρό νερό χωρίς αέρα.
- Βγάλτε τον μαγνήτη για να κλείσει η ηλεκτροβαλβίδα πλήρωσης όταν η πίεση φτάσει τα 1-1,5 bar.



### ΠΡΟΣΟΧΗ!!

**ΕΛΕΓΞΤΕ ΕΑΝ Ο ΣΩΛΗΝΑΣ ΣΥΝΔΕΣΗΣ ΠΕΡΙΧΕΙ ΝΕΡΟ, ΕΑΝ ΟΧΙ, ΤΟΤΕ ΠΡΕΠΕΙ ΝΑ ΞΑΝΑΓΕΜΙΣΕΙ. ΑΝΟΙΞΤΕ ΤΟΝ ΧΕΙΡΟΚΙΝΗΤΟ ΕΞΑΕΡΙΣΤΗΡΑ ΜΕΧΡΙ Ο ΚΕΝΤΡΙΚΟΣ ΕΝΑΛΛΑΚΤΗΣ ΝΑ ΟΛΟΚΛΗΡΩΣΕΙ ΤΟ ΓΕΜΙΣΜΑ. ΕΛΕΓΞΤΕ ΞΑΝΑ ΤΗΝ ΠΙΕΣΗ ΤΟΥ ΣΥΣΤΗΜΑΤΟΣ ΣΤΟΝ ΜΕΤΡΗΤΗ.**



## Τροφοδοσία αερίου

Ενεργήστε ως εξής:

- Βεβαιωθείτε ότι το αέριο της παροχής είναι το ίδιο με το αέριο που αναγράφεται στην πινακίδα του λέβητα
- Ανοίξτε πόρτες και παράθυρα
- Αποφύγετε την παρουσία σπινθήρων και ελεύθερης φλόγας
- Ελέγξτε τη στεγανότητα της εγκατάστασης αερίου με τη βάνα ON/OFF του λέβητα κλειστή και στη συνέχεια ανοικτή και τη βαλβίδα αερίου κλειστή (απενεργοποιημένη). Επί 10 λεπτά ο μετρητής δεν πρέπει να δείξει διέλευση αερίου.

## Διαδικασία ανάφλεξης

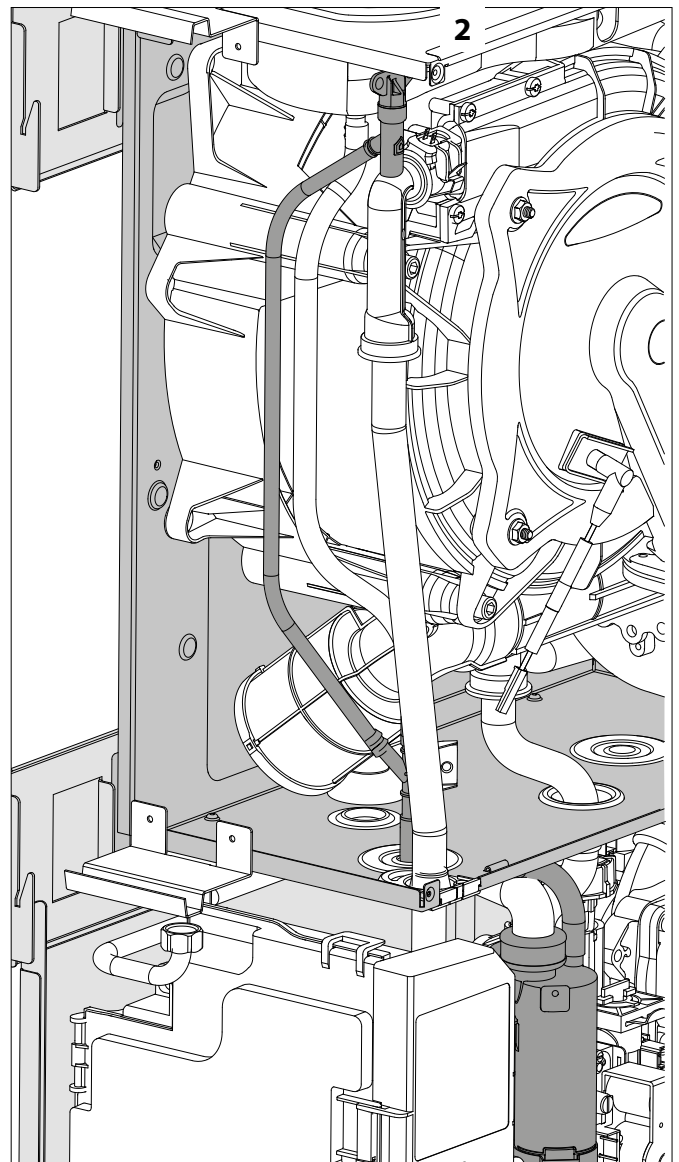
Πιέστε το κουμπί ON/OFF στον πίνακα χειριστηρίων για να ανάψετε το λέβητα, φωτίζεται ο Clima Manager.

Η οθόνη δείχνει την διαδικασία εκκίνησης - Που σημαίνεται από την μπάρα.

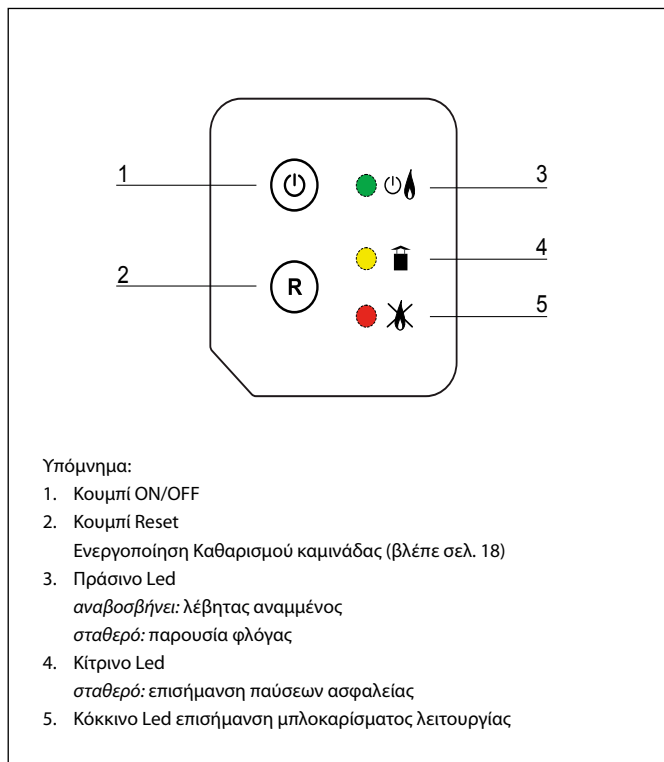


Μετά το Remote Control απαιτεί τον καθορισμό της γλώσσας, ΗΜΕΡΟΜΗΝΙΑ και ΩΡΑ (βλ. εγχειρίδιο χρήσης). Μόλις εμφανιστεί η κύρια οθόνη ρυθμίσεων.

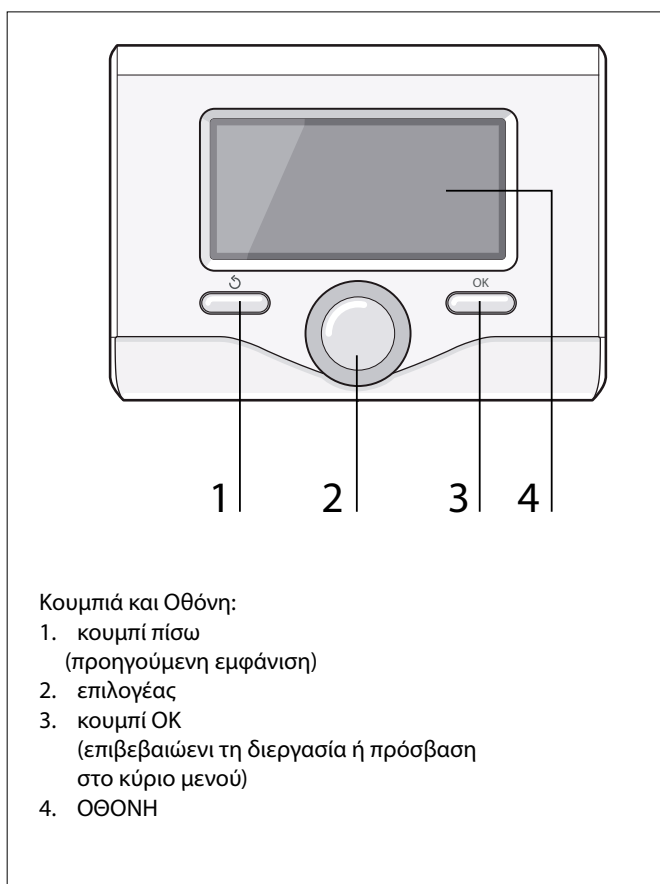
Βασική εμφάνιση



## Πίνακας χειριστηρίων



## Χειριστηρίου Αποστάσεως



## Σύμβολα οθόνης:

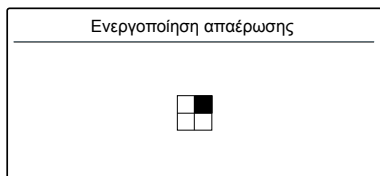
Καλοκαίρι	
Χειμώνας	
OFF λέβητας σβηστός	
Ωριαίος προγραμματισμός	
Χειροκίνητη λειτουργία	
Ένδειξη παρουσίας φλόγας	
Επιθυμητή θερμοκρασία περιβάλλοντος	
Καταγραφείσα θερμοκρασία περιβάλλοντος	
Επιθυμητή θερμοκρασία περιβάλλοντος παροχής	
Εξωτερική θερμοκρασία	
Λειτουργία SRA ενεργή	SRA
Λειτουργία ΔΙΑΚΟΠΩΝ ενεργή	
Θέρμανση ενεργή	
Ζεστό νερό οικιακής χρήσης ενεργό	
Επισήμανση σφάλματος	
Λειτουργία comfort ενεργή	COMFORT
Πίεση εγκατάστασης	1.3 bar
Παρουσία φλόγας	
Ηλιακός ενεργός (όπου υπάρχει)	
Πλήρες μενού:	
Ρυθμίσεις θέρμανσης	
Ρύθμιση ζεστού νερού	
Επιδόσεις συστήματος	
Δυνατότητες οθόνης	



## Πρώτο άναμμα

1. Βεβαιωθείτε ότι:

- Η βάνα αερίου είναι κλειστή
  - Η ηλεκτρική σύνδεση έχει γίνει σωστά. Βεβαιωθείτε σε κάθε περίπτωση ότι ο κίτρινος/πράσινος αγωγός γείωσης έχει συνδεθεί σε αποτελεσματική εγκατάσταση γείωσης.
  - Ανασηκώστε με ένα κατσαβίδι την τάπα της βαλβίδας αυτόματης εξαέρωσης
2. Πιέστε το κουμπί ON/OFF στον πίνακα χειριστηρίων για να ανάψετε το λέβητα, αναβοσβήνει το πράσινο led. Φωτίζεται η οθόνη του Τηλεχειριστήριου.
3. Ενεργοποιήστε τον κύκλο απαέρωσης, από τον Clima Manger, διαμέσου της παραμέτρου 271 (βλέπε σημείωση δίπλα).



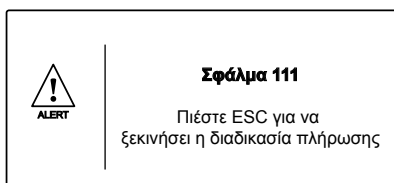
Ο λέβητας θα ξεκινήσει ένα κύκλο απαέρωσης περίπου 7 λεπτών.

Κατά την διάρκεια της απαέρωσης, ανοίξτε τον χειροκίνητο εξαεριστήρα και κλείστε τον όταν καθαρό νερό χωρίς αέρα εμφανιστεί.

Βεβαιωθείτε ότι η πίεση του συστήματος που φαίνεται στην οθόνη της μονάδας είναι πάνω από 1.2 bar.

Στο τέλος ελέγξτε αν η εγκατάσταση απαερώθηκε πλήρως και, σε αντίθετη περίπτωση, επαναλάβετε τη διεργασία.

4. Καθαρίστε τον αέρα από τα καλοριφέρ.
5. Ελέγξτε αν η ένδειξη της πίεσης της εγκατάστασης στο υδρόμετρο επαρκεί (1-1,5 mbar), σε αντίθετη περίπτωση φροντίστε για την αποκατάσταση μέσω της ηλεκτροβαλβίδας πλήρωσης. Αν η πίεση κατέλθει κάτω της τιμής συναγερμού ο Τηλεχειριστήριο θα επισημάνει το αίτημα αποκατάστασης. Φροντίστε, αν χρειαστεί, για την αποκατάσταση πιέζοντας το κουμπί.



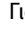
6. Βεβαιωθείτε ότι ο αγωγός απαγωγής των προϊόντων της καύσης είναι κατάλληλος και χωρίς εμπόδια
7. Βεβαιωθείτε ότι τα ενδεχόμενα ανοίγματα αερισμού του χώρου είναι ανοιχτά (εγκαταστάσεις τύπου B).
8. Ελέγξτε εάν το σιφόνι περιέχει νερό, αν όχι, τότε πρέπει να ξαναγεμιστεί. Εάν είναι απαραίτητο, ανοίξτε τον χειροκίνητο εξαεριστήρα στον κεντρικό εναλλάκτη μέχρι να ολοκληρωθεί το γέμισμα.

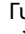
**ΣΗΜ: αν ο λέβητας δεν θα χρησιμοποιηθεί για μεγάλες περιόδους, το σιφόνι πρέπει να γεμιστεί ξανά πριν το ξεκίνημα του λέβητα. Είναι επικίνδυνο να μην γεμίσετε το σιφόνι ξανά αφού μπορεί να απελευθερωθούν καυσαέρια στο περιβάλλον.**

9. Ανοίξτε τη βάνα αερίου και βεβαιωθείτε ότι δεν υπάρχει διέλευση αερίου για να διαπιστώσετε τη στεγανότητα όλων των ρακόρ, συμπεριλαμβανομένων των ρακόρ του λέβητα. Διορθώστε τυχόν διαρροές.
10. Θέστε σε λειτουργία το λέβητα επιλέγοντας από τον Τηλεχειριστήριο τη λειτουργία θέρμανσης ή παραγωγής ζεστού νερού οικιακής χρήσης.

## Περιγραφή λειτουργιών

### Λειτουργία Εξαέρωσης (από τον Χειριστήριο Αποστάσεως)

Για την πρόσβαση στην ΤΕΧΝΙΚΗ ΠΕΡΙΟΧΗ, πιέστε ταυτόχρονα τα κουμπιά ESC  και OK για 5 δευτέρα. Η οθόνη θα δείξει την αίτηση για εισαγωγή του κωδικού τεχνικού.

Γυρίστε τον επιλογέα  για να επιλέξετε 234 και πιέστε το πλήκτρο OK.

Γυρίστε τον επιλογέα για να επιλέξετε την ΔΙΑΤΑΞΗ ΛΕΒΗΤΑ.

Πιέστε το πλήκτρο OK

Η οθόνη θα δείξει ΛΕΒΗΤΑΣ Πιέστε το πλήκτρο OK

Γυρίστε τον επιλογέα για να επιλέξετε ΔΙΑΔΙΚΑΣΊΕΣ ΜΕ ΟΔΗΓΟ

Πιέστε το πλήκτρο OK

Γυρίστε τον επιλογέα για να επιλέξετε ΑΠΑΕΡΩΣΗ ΣΥΣΤΗΜΑΤΟΣ.

Πιέστε το πλήκτρο OK. Ακολουθήστε τις οδηγίες που εμφανίζονται στην οθόνη.

Βεβαιωθείτε ότι ο λέβητας είναι σε stand-by, χωρίς ζήτηση ζεστού νερού ή θέρμανσης.

### Λειτουργία Ημιαυτόματης Πλήρωσης (από τον Χειριστήριο Αποστάσεως)

Ο λέβητας σε περίπτωση μείωσης της πίεσης του κυκλώματος θέρμανσης επισημαίνει στον Χειριστήριο Αποστάσεως την ανάγκη να φροντίσετε για την αποκατάσταση του νερού.

Πιέζοντας το πλήκτρο κάτω από την Πλήρωση ενεργοποιείται η αποκατάσταση μέχρι την επίτευξη της τεθείσας τιμής (παράμετρος 2 4 2).

Στο τέλος ο λέβητας θα επιστρέψει στην κανονική λειτουργία. Αν δεν επαρκέσει ένας κύκλος, ο λέβητας θα επισημάνει πάλι το αίτημα πλήρωσης.

Ο λέβητας δίνει τη δυνατότητα διενέργειας ενός μέγιστου 5 κύκλων σε 50 λεπτά, που επισημαίνεται από τον κωδικό ειδοποίησης 1P7 "Πολλές πληρώσεις".

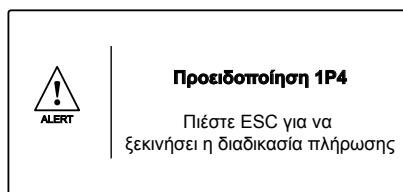
Μπορείτε να θέσετε:

#### 242 - Πίεση πλήρωσης

Μέγιστη πίεση διακοπής ημιαυτόματης πλήρωσης

#### 241 - Πίεση προειδοποίησης:

εάν η πίεση πέσει έως την προγραμματισμένη τιμή συναγερμού, ο λέβητας εμφανίζει τον κωδικό δυσλειτουργίας 1 P4 λόγω ανεπαρκούς κυκλοφορίας και στην οθόνη επισημαίνεται η ανάγκη χρήσης του πλήκτρου FILLING «Πιέστε το πλήκτρο πλήρωσης».



**ΔΙΑΔΙΚΑΣΙΑ ΕΛΕΓΧΟΥ ΚΑΥΣΗΣ**

Η σειρά των εργασιών πρέπει να τηρείται οπωσδήποτε κατά τη διάρκεια αυτής της διαδικασίας.

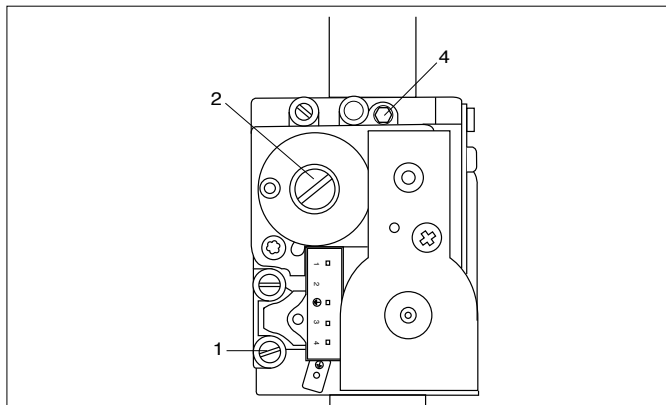
**Εργασία 1**

**Έλεγχος πίεσης τροφοδοσίας**

Χαλαρώστε την βίδα 1 και εισάγετε των σωλήνα σύνδεσης του μανόμετρου στην τάπα του σωλήνα.

Ανάψτε τον λέβητα στην μέγιστη ισχύ του Z.N.X, ενεργοποιώντας την « λειτουργία καμινάδας» (πιέστε το πλήκτρο RESET για 10 δευτερά και γυρίστε τον επιλογέα για να επιλέξετε μέγιστη ισχύ Z.N.X.)

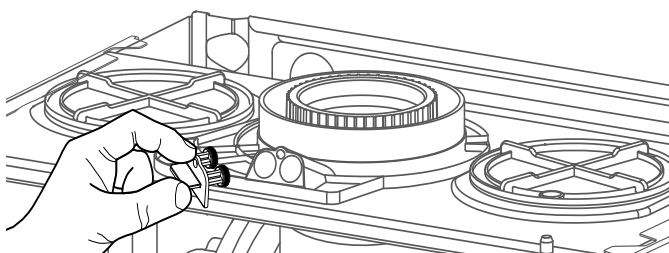
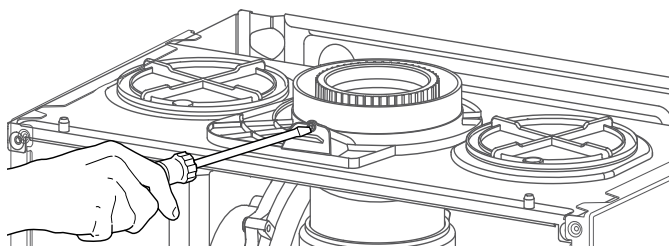
Η πίεση τροφοδοσίας πρέπει να ανταποκρίνεται στην τιμή



που δίνεται σε σχέση με τον τύπο αερίου, για τον οποίο έχει προετοιμαστεί ο λέβητας. Βλέπε Πίνακα σύνοψης αλλαγών .

**Εργασία2 προετοιμασία του εξοπλισμού μέτρησης**

Συνδέστε τη βαθμονομημένη συσκευή μέτρησης στην αριστερή υποδοχή καύσης ξεβιδώνοντας τη βίδα και βγάζοντας την τάπα.



**Εργασία 3**

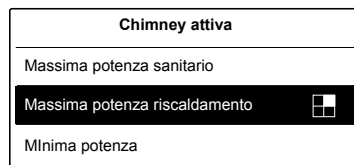
**ρύθμιση του CO2 στη μέγιστη παροχή αερίου (ζεστό νερό χρήσης)**

Πραγματοποιήστε άντληση ζεστού νερού χρήσης με μέγιστη παροχή νερού. Επιλέξτε τη λειτουργία **Καθαρισμός αιθάλης** πιέζοντας το πλήκτρο **RESET** για 10 δευτερόλεπτα.

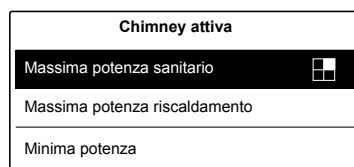
**ΠΡΟΣΟΧΗ! Ενεργοποιώντας τη λειτουργία Καθαρισμού αιθάλης, η θερμοκρασία του νερού που βγαίνει από το λέβητα μπορεί να είναι υψηλότερη από 65°C.**

Η οθόνη θα δείξει την Λειτουργία Καμινάδας ενεργή στην μέγιστη πίεση θέρμανσης.

Γυρίστε τον επιλογέα για να επιλέξετε την μέγιστη ισχύ Z.N.X.



Περιμένετε 1 λεπτό για να σταθεροποιηθεί ο λέβητας, πριν πραγματοποιήσετε τις αναλύσεις καύσης.



Μετρήστε την τιμή του CO2 (%) και συγκρίνετέ την με τις τιμές του παρακάτω πίνακα (τιμές με το πλαίσιο κλειστό).

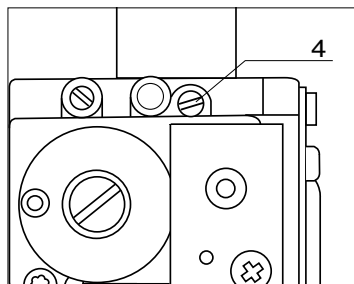
	PIGMA ADVANCE EXT 25	
Gas	CO <sub>2</sub> (%) MAX	CO <sub>2</sub> (%) MIN
G20	8,7 ÷ 9,7	8,2 ÷ 9,2
G31	9,7 ÷ 10,7	9,0 ÷ 10,0

**ΠΡΟΣΟΧΗ!! ΤΟ ΕΠΙΠΕΔΟ ΤΗΣ ΤΙΜΗΣ ΤΟΥ CO2 ΣΤΗ ΜΕΓΙΣΤΗ ΙΣΧΥ (ZNΧ) ΠΡΕΠΕΙ ΠΑΝΤΑ ΝΑ ΕΙΝΑΙ ΜΕΓΑΛΥΤΕΡΟ ΚΑΤΑ 0.5% ΑΠΟ ΤΟ ΕΠΙΠΕΔΟ ΤΗΣ ΤΙΜΗΣ ΤΟΥ CO2 ΣΤΗΝ ΕΛΑΧΙΣΤΗ ΙΣΧΥ. ΠΑΡΑΔΕΙΓΜΑ: ΜΕΓΙΣΤΟ CO2 = 9.2%, ΤΟ ΕΛΑΧΙΣΤΟ CO2 ΠΡΕΠΕΙ ΝΑ ΕΙΝΑΙ ΙΣΟ Η ΜΙΚΡΟΤΕΡΟ ΤΟΥ 8.7%.**

Εάν η τιμή του CO2 (%) που μετρήθηκε είναι διαφορετική από τις τιμές του πίνακα, προβείτε σε ρύθμιση της βαλβίδας αερίου ακολουθώντας τις παρακάτω οδηγίες, διαφορετικά περάστε απευθείας στην **εργασία 4**.

**Ρύθμιση της βαλβίδας αερίου στη μέγιστη παροχή αερίου**

Ρυθμίστε την βαλβίδα αερίου γυρίζοντας την βίδα ρύθμισης 4 δεξιόστροφα αυξάνοντας για να μειώσετε το επίπεδο του CO2 (μια στροφή ρυθμίζει το επίπεδο CO2 περίπου κατά 0,2 - 0,4%). Περιμένετε 1 λεπτό μετά από κάθε αλλαγή ρύθμισης του CO2 για να σταθεροποιηθεί η τιμή. Αν η τιμή που μετράτε αντιστοιχεί στην τιμή που δίνεται στον πίνακα, η ρύθμιση ολοκληρώθηκε, αλλιώς ξεκινήστε την διαδικασία ρύθμισης ξανά



**Σημείωση:** η λειτουργία **καθαρισμού αιθάλης** απενεργοποιείται αυτόματα μετά από 30 λεπτά ή χειροκίνητα πιέζοντας στιγμιαία το πλήκτρο **RESET**

#### Εργασία 4 έλεγχος του CO2 στην ελάχιστη παροχή αερίου

Με τη λειτουργία καμινάδας ενεργή, γυρίστε τον επιλογέα για να επιλέξετε Ελάχιστη Ισχύ.

Περιμένετε 1 λεπτό για να σταθεροποιηθεί ο λέβητας, πριν πραγματοποιήσετε τις αναλύσεις καύσης.

Αν η τιμή του CO2 (%) που διαβάζετε διαφέρει από τις τιμές που δίνονται στον πίνακα, τότε ρυθμίστε την βαλβίδα αερίου ακολουθώντας τις παρακάτω οδηγίες, αλλιώς μεταβείτε απευθείας στην εργασία 5.

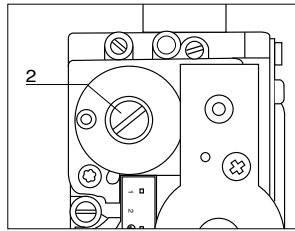
Chimney attiva	
Massima potenza sanitario	
Massima potenza riscaldamento	
MInima potenza	<input checked="" type="checkbox"/>

#### Ρύθμιση της βαλβίδας αερίου στην ελάχιστη παροχή αερίου

Αφαιρέστε το καπάκι και ρυθμίστε τη βίδα 2 γυρνώντας τη αριστερόστροφα σταδιακά για να μειώσετε το επίπεδο CO2. Περιμένετε 1 λεπτό μετά από κάθε ρύθμιση για να σταθεροποιηθεί η τιμή του CO2.

Αν η τιμή που μετράτε αντιστοιχεί στην τιμή που δίνεται στον πίνακα, η ρύθμιση έχει ολοκληρωθεί, διαφορετικά ξεκινήστε την διαδικασία ρύθμισης ξανά. Βάλτε πίσω την τάπα της βίδας 2.

**ΠΡΟΣΟΧΗ!** Αν έχει αλλάξει η τιμή του CO2 στην ελάχιστη ισχύ, είναι απαραίτητη η επανάληψη ρύθμισης στην μέγιστη ισχύ.



#### Εργασία 5 τέλος της ρύθμισης

Βγείτε από τον τρόπο λειτουργίας **καθαρισμού αιθάλης** πιέζοντας το πλήκτρο RESET.

Σταματήστε την άντληση.

Επαναποθετήστε την πρόσοψη της συσκευής.

Επαναποθετήστε την τάπα των υποδοχών καύσης.

#### Regolazioni

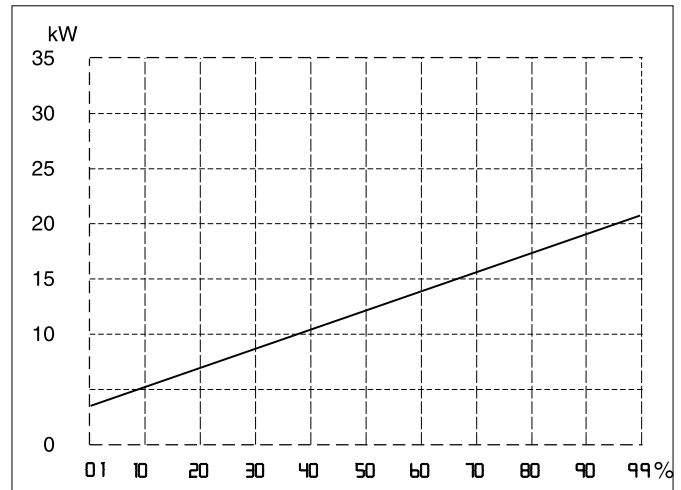
Per effettuare le Regolazioni è necessario accedere all'Area Tecnica dal Controllo Remoto - vedi pagina 28.

#### Ρύθμιση της μέγιστης ισχύος θέρμανσης

Αυτή η παράμετρος περιορίζει την ωφέλιμη ισχύ του λέβητα.

Το ποσοστό ισοδυναμεί με τιμή ισχύος που περιλαμβάνεται μεταξύ της ελάχιστης ισχύος (0) και της ονομαστικής ισχύος (99) που αναγράφεται στο παρακάτω διάγραμμα.

Για να ελέγξετε τη μέγιστη ισχύ θέρμανσης του λέβητα, μεταβείτε στο μενού 2/υπομενού 3/παράμετρος 1.



#### Αργή έναυση

Αυτή η παράμετρος περιορίζει την ωφέλιμη ισχύ του λέβητα σε φάση έναυσης.

Το ποσοστό ισοδυναμεί με τιμή ωφέλιμης ισχύος που περιλαμβάνεται μεταξύ της ελάχιστης ισχύος (0) και της μέγιστης ισχύος (99)

Για να ελέγξετε την αργή έναυση του λέβητα, μεταβείτε στο μενού 2/υπομενού 2/παράμετρος 0.

#### Ρύθμιση της καθυστέρησης έναυσης για θέρμανση

Η παράμετρος αυτή - μενού 2/υπομενού 3/παράμετρος 5, επιτρέπει τη χειροκίνητη (0) ή αυτόματη (1) ρύθμιση του χρόνου αναμονής πριν την επόμενη εκ νέου έναυση του καυστήρα μετά το σβήσιμο, ώστε να πλησιάσει τη θερμοκρασία εντολής.

Επιλέγοντας το χειροκίνητο τρόπο λειτουργίας, υπάρχει η δυνατότητα ρύθμισης ελάχιστου χρόνου λειτουργίας (anticycle) στην παράμετρο 2/υπομενού 3/παράμετρος 6 από 0 έως 7 λεπτά

Επιλέγοντας τον αυτόματο τρόπο λειτουργίας, ο ελάχιστος χρόνος λειτουργίας θα υπολογιστεί αυτόματα από το λέβητα, βάσει της θερμοκρασίας εντολής.

**Πίνακας ρύθμισης αερίου**

		Παράμετρος	PIGMA ADVANCE EXT IN 25	
			G20	G31
Κάτω δείκτης Wobbe (15°C, 1.013 mbar) (MJ/m3)			45,67	70,69
Πίεση εισόδου αερίου (mbar)			20	37
Πίεση αργής ανάφλεξης		220	64	64
Μεγ. Επίπ. ισχύος ΚΘ ρυθμιζόμ.		231	62	62
Ελάχιστη ταχύτητα ανεμιστήρα (%)		233	4	3
Μέγιστη ταχύτητα ανεμιστήρα θέρμανσης (%)		234	85	49
Μέγιστη ταχύτητα ανεμιστήρα ζεστού νερού ψύξης (%)		232	100	94
Ø Διάφραγμα αερίου (mm)		mm	<b>5 (*)</b>	<b>3,6</b>
Μέγιστη/ελάχιστη παροχή αερίου (15°C, 1.013 mbar) (φυσικό - m3/h)		μέγιστη παροχή ζεστού νερού χρήσης	2,75	2,02
		μέγιστη θέρμανση	2,33	1,71
		ελάχιστη	0,39	0,29

(\*) διάφραγμα αερίου ενσωματωθεί στο μίξερ αέρα / αερίου (μη αποσπώμενη)

**Αλλαγή αερίου**

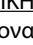
**Αυτές οι συσκευές έχουν προβλεφθεί να λειτουργούν με διάφορους τύπους αερίων. Η αλλαγή αερίου πρέπει να πραγματοποιείται από ειδικευμένο τεχνικό.**

Αυτή η αλλαγή αερίου πραγματοποιείται με τη βοήθεια ενός κιτ (διάφραγμα) και του βιβλίου χρήσης του. Για τη σωστή λειτουργία της συσκευής, παρακαλούμε πραγματοποιήστε τις ακόλουθες εργασίες:


## ΠΕΡΙΟΧΗ ΤΕΧΝΙΚΩΝ – με τηλεχειριστήριο μόνο για εξειδικευμένο τεχνικό


Η πρόσβαση στην Τεχνική Περιοχή, επιτρέπει την ρύθμιση/διαμόρφωση της συσκευής σύμφωνα με τις συγκεκριμένες απαιτήσεις της κάθε διαδικασίας εγκατάστασης. Επίσης παρέχει σημαντικές πληροφορίες σχετικά με την αποδοτική λειτουργία του λέβητα.


Η Τεχνική Περιοχή περιλαμβάνει διάφορα παράθυρα επίδειξης που επιτρέπουν απευθείας πρόσβαση στις παραμέτρους. Επεμβαίνοντας σε κάθε φάση εγκατάστασης/διαμόρφωσης κάθε προϊόντος.

Για την πρόσβαση στην ΤΕΧΝΙΚΗ ΠΕΡΙΟΧΗ, πιάστε τα κουμπιά ESC  και OK για 5 δευτερά. Η οθόνη θα δείξει την αίτηση για εισαγωγή του κωδικού τεχνικού.

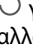
Insert code
Insert technical code
<b>222</b>
Save

Γυρίστε τον επιλογέα  για να επιλέξετε 234 και πιάστε το πλήκτρο OK.

Για να μετακινηθείτε μέσα στην ΤΕΧΝΙΚΗ ΠΕΡΙΟΧΗ, γυρίστε τον επιλογέα  και πιάστε το κουμπί OK για να μπείτε στο παράθυρο που επιλέξατε.

Γυρίστε τον επιλογέα  για να επιλέξετε μια παράμετρο και πιάστε το κουμπί OK για να μπείτε.

Για να αλλάξετε την τιμή μιας παραμέτρου, γυρίστε τον επιλογέα και πιάστε το OK για να αποθηκεύσετε την τιμή.




Χρησιμοποιήστε το κουμπί ESC  για να βγείτε από μια παράμετρο χωρίς να αποθηκεύσετε την αλλαγή και για να γυρίσετε στον κανονικό τρόπο επίδειξης.

Περιοχή τεχνικών
Γλώσσα, ημερομηνία και ώρα
Ρύθμιση Δικτύου BUS BridgeNet
Πλήρες μενού
Καθοδηγούμενη διαμόρφωση
Συντήρηση

Παράδειγμα:

Μετατροπή της παραμέτρου 2.3.1. Μεγ. Επίπ. Ισχύος ΚΘ Ρυθμιζόμ.

Προχωρήστε ως ακολούθως:

1. Πιάστε ταυτόχρονα τα κουμπιά ESC  και OK για 5 δευτερά. Η οθόνη θα δείξει την αίτηση για εισαγωγή του κωδικού τεχνικού.
2. Γυρίστε τον διακόπτη encoder δεξιόστροφα για να επιλέξετε τον κωδικό 234.
3. Πιάστε το πλήκτρο OK; η οθόνη θα δείξει τα διαθέσιμα παράθυρα.
4. Γυρίστε τον επιλογέα για να επιλέξετε την Μενού.
5. Πιάστε το πλήκτρο OK για πρόσβαση; η οθόνη θα δείξει τα διαθέσιμα μενού.
6. Γυρίστε τον επιλογέα για να επιλέξετε Μενού2 - Παράμετροι Λέβητα.
7. Πιάστε το πλήκτρο OK. Η οθόνη θα δείξει τα διαθέσιμα υπο-μενού.
8. Turn the encoder to select 2.3 - Κεντρική θέρμανση -1.
9. Πιάστε το πλήκτρο OK για πρόσβαση στα υπο-μενού. Η οθόνη θα δείξει τις σχετικές παραμέτρους του υπο-μενού 2.3
10. Γυρίστε τον επιλογέα για να επιλέξετε την παράμετρο 2.3.1 - Μεγ. Επίπ. ισχύος ΚΘ ρυθμιζόμ.
11. Πιάστε το πλήκτρο OK για πρόσβαση στην παράμετρο. Η οθόνη θα δείξει την τιμή της παραμέτρου (75%) επιπρόσθετα από τις ελάχιστες και μέγιστες επιτρεπόμενες τιμές.
12. Γυρίστε τον επιλογέα για να επιλέξετε τη νέα τιμή, π.χ 70%.
13. Πιάστε το πλήκτρο για να σώσετε την αλλαγή. (για να βγείτε από την παράμετρο χωρίς αποθήκευση, πιάστε το πλήκτρο ESC .
14. Πιάστε το πλήκτρο ESC  έως ότου εμφανιστεί η κανονική οθόνη.

Περιοχή τεχνικών
Γλώσσα, ημερομηνία και ώρα
Ρύθμιση Δικτύου BUS BridgeNet
Πλήρες μενού
Καθοδηγούμενη διαμόρφωση
Συντήρηση

Μενού
0 Δίκτυο
1 <Μη Διαθέσιμο>
2 Παράμετροι Λέβητα
3 <Μη Διαθέσιμο>
4 Ζώνη 1 παράμετροι

2 Παράμετροι Λέβητα
2.0 Γενικές Ρυθμίσεις
2.1 <Μη Διαθέσιμο>
2.2 Ρυθμίσεις
2.3 Κεντρική θέρμανση -1
2.4 Κεντρική Θέρμανση -2

2.3 Κεντρική θέρμανση -1
2.3.0 <Μη Διαθέσιμο>
2.3.1 Μεγ. Επίπ. ισχύος ΚΘ ρυθμιζόμ. 75
2.3.2 Μεγ. Ποσοστό ισχύος ZNX 76
2.3.3 Ελάχ. Ποσοστό ισχύος 0
2.3.4 Μεγ. Ποσοστό ισχύος ΚΘ 65

2.3.1 Μεγ. Επίπ. ισχύος ΚΘ ρυθμιζόμ.
<b>75 %</b>
Μέγιστη τιμή 100%
Ελάχιστη τιμή 0%

2.3.1 Μεγ. Επίπ. ισχύος ΚΘ ρυθμιζόμ.
<b>70 %</b>
Μέγιστη τιμή 100%
Ελάχιστη τιμή 0%

## Τεχνική περιοχή

**κωδικό τεχνικού** (μόνο για εξειδικευμένους τεχνικούς)

περιστρέψτε τον κωδικοποιητή δεξιόστροφα για να επιλέξετε 234 και πιέστε το πλήκτρο OK

**Γλώσσα, Ώρα και Ημερομηνία** - Ακολουθήστε τις οδηγίες της οθόνης.  
Πιέστε το πλήκτρο OK σε κάθε εισαγωγή για να την αποθηκεύσετε

### Ρύθμιση Δικτύου BUS BridgeNet

(μεταβλητή λίστα ανάλογα με τις διαθέσιμες συνδέσεις)

**Μενού** - Οι παράμετροι των μεμονωμένων μενού παρουσιάζονται στη συνέχεια.

### Διάταξη λέβητα

#### Λέβητας

##### Παράμετροι διάταξης

- Παράμετροι αερίου - Απευθείας πρόσβαση στις παραμέτρους  
→ 220 - 230 - 231 - 232 - 233 - 234 - 270
- Ρυθμίσεις - Απευθείας πρόσβαση στις παραμέτρους  
→ 220 - 231 - 223 - 245 - 246
- Οπτικοποίηση - Απευθείας πρόσβαση στις παραμέτρους  
→ 821 - 822 - 824 - 825 - 827 - 830 - 831 - 832 - 833 - 840 - 835
- Ζώνη - Απευθείας πρόσβαση στις παραμέτρους  
→ 402 - 502 - 602 - 420 - 520 - 620 - 434 - 534 - 634 - 830

##### Διαδικασίες με οδηγό

- Πλήρωση συστήματος
- Απαέρωση συστήματος
- Ανάλυση καυσαερίων

##### Επιλογές βοήθειας

- Στοιχεία Κέντρου Τεχνικής Εξυπηρέτησης  
Για να εισάγετε το όνομα και τον αριθμό τηλεφώνου του Κέντρου Εξυπηρέτησης
- Ενεργοποίηση προειδοποιήσεων για συντήρηση
- Επανεκκίνηση προειδοποιήσεων για συντήρηση
- Μήνες που απομένουν για συντήρηση

##### Λειτουργία δοκιμής

- Δοκιμή κυκλοφορητή
- Δοκιμή τρίοδης βαλβίδας
- Δοκιμή ανεμιστήρα

### Επισκευή

#### Λέβητας

##### Παράμετροι διάταξης


- Παράμετροι αερίου - Απευθείας πρόσβαση στις παραμέτρους  
→ 220 - 230 - 231 - 232 - 233 - 234 - 270
- Οπτικοποίηση - Απευθείας πρόσβαση στις παραμέτρους  
→ 821 - 822 - 824 - 825 - 827 - 830 - 831 - 832 - 833 - 840 - 835
- Αλλαγή PCB λέβητα - Απευθείας πρόσβαση στις παραμέτρους  
→ 220 - 226 - 228 - 229 - 231 - 232 - 233 - 234 - 247 - 250 - 253

**Σφάλματα** - Η οθόνη δείχνει τα τελευταία 10 σφάλματα με τις λεπτομέρειες του κωδικού, την περιγραφή και την ημερομηνία. Γυρίστε τον επιλογέα για κύλιση στα σφάλματα.

μενού	υπομενού	παράμετρος	περιγραφή	τιμή	εργοστασιακή ρύθμιση
-------	----------	------------	-----------	------	----------------------

<b>ΚΩΔΙΚΟ ΤΕΧΝΙΚΟΥ</b>					
περιστρέψτε τον κωδικοποιητή δεξιόστροφα για να επιλέξετε 234 και πιέστε το πλήκτρο OK					
<b>ΜΕΝΟΥ</b>					
<b>0 ΔΙΚΤΥΟ</b>					
<b>0. 2 ΔΙΚΤΥΟ BUS</b>					
0. 2. 0		Ενεργό δίκτυο	Λέβητας		
Επίδειξη των συσκευών που είναι συνδεδεμένες μέσω BUS					
<b>0. 4 ΟΘΟΝΗ ΛΕΒΗΤΑ</b>					
0. 4. 0		Ζώνη για ρύθμιση από την οθόνη	από 1 έως 3 (νουμ.)		1
<b>2 ΠΑΡΑΜΕΤΡΟΙ ΛΕΒΗΤΑ</b>					
<b>2. 0 ΓΕΝΙΚΕΣ ΡΥΘΜΙΣΕΙΣ</b>					
2. 0. 0		Ρύθμιση θερμοκρασίας ZNX	από 40 έως 60°C		
Ρύθμιση με το πλήκτρο ZNX 2					
<b>2. 2 ΡΥΘΜΝΙΣΕΙΣ</b>					
2. 2. 0		Αργή έναυση	από 0 έως 100		
<div style="border: 1px solid black; padding: 5px; text-align: center;"> <p>2.2.0 Μαλακή ανάφλεξη</p> <p><b>60 %</b></p> <p>Μέγιστη τιμή 100%</p> <p>Ελάχιστη τιμή 0%</p> </div>					
Προορίζεται αποκλειστικά για την υπηρεσία τεχνικής υποστηρίξεως					
2. 2. 1		Σχέση υψηλής διαμόρφωσης	0 = OFF (1/4) 1 = ON (1/10)		0
ΠΡΟΟΡΙΖΕΤΑΙ ΑΠΟΚΛΕΙΣΤΙΚΑ ΓΙΑ ΤΗΝ ΥΠΗΡΕΣΙΑ ΤΕΧΝΙΚΗΣ ΥΠΟΣΤΗΡΙΞΗΣ Μόνο σε περίπτωση αντικατάστασης ηλεκτρονικής κάρτας					
2. 2. 3		Επιλογή Θερμοστάτη δαπέδου ή Θερμοστάτη Περιβάλλοντος περιοχής 2	0 = Θερμοστάτης δαπέδου 1 = Θερμοστάτης χώρου		0
2. 2. 4		Θερμορύθμιση	0 = Απουσία 1 = Παρούσα		0
2. 2. 5		Καθυστερήση εκκίνησης ΚΘ	0 = Ανενεργή 1 = 10 δευτερόλεπτα 2 = 90 δευτερόλεπτα 3 = 210 δευτερόλεπτα		0
2. 2. 8		Έκδοση λέβητα - ΜΗ ΤΡΟΠΟΠΟΙΗΣΙΜΗ	από 0 έως 5		0
ΠΡΟΟΡΙΖΕΤΑΙ ΑΠΟΚΛΕΙΣΤΙΚΑ ΓΙΑ ΤΗΝ ΥΠΗΡΕΣΙΑ ΤΕΧΝΙΚΗΣ ΥΠΟΣΤΗΡΙΞΗΣ Μόνο σε περίπτωση αντικατάστασης ηλεκτρονικής κάρτας					
2. 2. 9		Ονομαστική ισχύς λέβητα			
ΠΡΟΟΡΙΖΕΤΑΙ ΑΠΟΚΛΕΙΣΤΙΚΑ ΓΙΑ ΤΗΝ ΥΠΗΡΕΣΙΑ ΤΕΧΝΙΚΗΣ ΥΠΟΣΤΗΡΙΞΗΣ Μόνο σε περίπτωση αντικατάστασης ηλεκτρονικής κάρτας					
<b>2. 3 ΚΕΝΤΡΙΚΗ ΘΕΡΜΑΝΣΗ -1</b>					
2. 3. 1		Μεγ. Επίπ. ισχύος ΚΘ ρυθμιζόμ.	από 0 έως 100		60
see Table summarising changes					

μενού	υπομενού	παράμετρος	περιγραφή	τιμή	εργοστασιακή ρύθμιση
-------	----------	------------	-----------	------	----------------------

2. 3. 2		Μεγ. Ποσοστό ισχύος ZNX ΜΗ ΤΡΟΠΟΠΟΙΗΣΙΜΟ	από 0 έως 100 (%)		
ΠΡΟΟΡΙΖΕΤΑΙ ΑΠΟΚΛΕΙΣΤΙΚΑ ΓΙΑ ΤΗΝ ΥΠΗΡΕΣΙΑ ΤΕΧΝΙΚΗΣ ΥΠΟΣΤΗΡΙΞΗΣ Μόνο σε περίπτωση αντικατάστασης ηλεκτρονικής κάρτας					
2. 3. 3		Ελάχ. Ποσοστό ισχύος ΜΗ ΤΡΟΠΟΠΟΙΗΣΙΜΟ	από 0 έως 100 (%)		
ΠΡΟΟΡΙΖΕΤΑΙ ΑΠΟΚΛΕΙΣΤΙΚΑ ΓΙΑ ΤΗΝ ΥΠΗΡΕΣΙΑ ΤΕΧΝΙΚΗΣ ΥΠΟΣΤΗΡΙΞΗΣ Μόνο σε περίπτωση αντικατάστασης ηλεκτρονικής κάρτας					
2. 3. 4		Μεγ. Ποσοστό ισχύος ΚΘ ΜΗ ΤΡΟΠΟΠΟΙΗΣΙΜΟ	από 0 έως 100 (%)		
ΠΡΟΟΡΙΖΕΤΑΙ ΑΠΟΚΛΕΙΣΤΙΚΑ ΓΙΑ ΤΗΝ ΥΠΗΡΕΣΙΑ ΤΕΧΝΙΚΗΣ ΥΠΟΣΤΗΡΙΞΗΣ Μόνο σε περίπτωση αντικατάστασης ηλεκτρονικής κάρτας					
2. 3. 5		Τύπος καθυστερ. ανάφλ. ΚΘ	0 = Χειροκίνητα 1 = Αυτόματα		1
2. 3. 6		Επιλογή Τύπου καθυστέρησης έναυσης σε λειτουργία θέρμανσης	από 0 έως 7 λεπτά		3
2. 3. 7		Μετα-κυκλοφορία σε λειτουργία θέρμανσης	από 0 έως 15 λεπτά ή CO (συνεχής)		3
2. 3. 8		Μη Διαθέσιμο			
2. 3. 9		Μη Διαθέσιμο			
<b>2. 4 ΚΕΝΤΡΙΚΗ ΘΕΡΜΑΝΣΗ -2</b>					
2. 4. 1		Πίεση προειδοποίησης	από 4 έως 8 (0,x bar)		6
αν η πίεση κατέλθει μέχρι την τεθείσα τιμή συναγερμού ο λέβητας θα επισημάνει μια ειδοποίηση δυσλειτουργίας <b>IP4</b> λόγω ανεπαρκούς κυκλοφορίας, στην οθόνη του Clima Manager θα εμφανιστεί το αίτημα πλήρωσης					
<div style="border: 1px solid black; padding: 5px; text-align: center;">  <p><b>Προειδοποίηση IP4</b></p> <p>Πιέστε ESC για να ξεκινήσει η διαδικασία πλήρωσης</p> </div>					
2. 4. 2		Προγραμματισμός πίεσης διακοπής ημιαυτόματης πλήρωσης	9-15 (0,x - 1,x bar)		12
μετά την έναρξη της πλήρωσης, μόλις επιτευχθεί η προγραμματισμένη πίεση η λειτουργία πλήρωσης διακόπτεται					
2. 4. 3		Μετα-εξαερισμός μετά από αίτηση θέρμανσης	0 = OFF 1 = ON		0
2. 4. 4		Χρονοκαθυστερήση μετά από αύξηση θερμοκρασίας θέρμανσης	από 0 έως 60 λεπτά		16
ενεργοποιημένη μόνο με TA On/Off και θερμορύθμιση ενεργοποιημένη (παράμετρος 421 ή 521 ή 621 = 01)					
Αυτή η παράμετρος επιτρέπει να καθορίσετε το χρόνο αναμονής πριν την αυτόματη αύξηση της θερμοκρασίας εξόδου που υπολογίζεται με βήματα των 4°C (μέγιστη 12°C). Εάν αυτή η παράμετρος παραμένει με την τιμή 00, αυτή η λειτουργία δεν είναι ενεργοποιημένη.					
2. 4. 5		Μεγ. PWM αντλίας	από 75 έως 100		
2. 4. 6		Ελάχ. PWM αντλίας	από 40 έως 100		

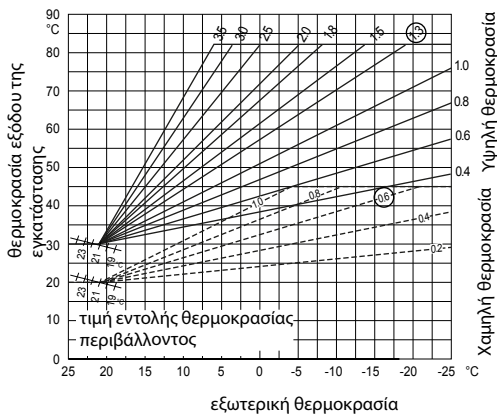
μενού	υπομενού	παράμετρος	περιγραφή	τιμή	εργοστασιακή ρύθμιση
2.	4.	7	Ένδειξη διάταξης για πίεση κυκλώματος θέρμανσης	0 = αισθητήρας θερμοκρασίας μόνο 1 = διακόπτης πίεσης στο ελάχιστο 2 = αισθητήρας πίεσης	2
ΠΡΟΟΡΙΖΕΤΑΙ ΑΠΟΚΛΕΙΣΤΙΚΑ ΓΙΑ ΤΗΝ ΥΠΗΡΕΣΙΑ ΤΕΧΝΙΚΗΣ ΥΠΟΣΤΗΡΙΞΗΣ Μόνο σε περίπτωση αλλαγής ηλεκτρονικής κάρτας					
2.	4.	8	Ενεργοποίηση ημιαυτόματης πλήρωσης	0 = OFF 1 = ON	1
ΠΡΟΟΡΙΖΕΤΑΙ ΑΠΟΚΛΕΙΣΤΙΚΑ ΓΙΑ ΤΗΝ ΥΠΗΡΕΣΙΑ ΤΕΧΝΙΚΗΣ ΥΠΟΣΤΗΡΙΞΗΣ Μόνο σε περίπτωση αλλαγής ηλεκτρονικής κάρτας					
2.	4.	9	Διόρθωση εξωτερικής θερμοκρασίας	από -3 έως +3	0
Ενεργή μόνο με συνδεδεμένο εξωτερικό αισθητήρα					
<b>2. 5 ΖΕΣΤΟ ΝΕΡΟ ΧΡΗΣΗΣ</b>					
2.	5.	0	Λειτουργία Comfort	0 = Απενεργοποιημένη 1 = Βάση χρόνου (30 λεπτά) 2 = Πάντα ενεργή	0
<p>Η συσκευή επιτρέπει την αύξηση της θερμοκρασίας άνεσης ζεστού νερού χρήσης μέσω της λειτουργίας «COMFORT».</p> <p>Η λειτουργία αυτή διατηρεί τον δευτερεύοντα εναλλάκτη ζεστό, στις περιόδους που ο λέβητας είναι ανενεργός. Αυτό αυξάνει την αρχική κατάσταση θερμότητας του νερού που τραβιέται, αφού το νερό παραδίδεται σε μεγαλύτερη θερμοκρασία.</p> <p>Όταν η λειτουργία είναι ενεργοποιημένη η οθόνη εμφανίζει την ένδειξη COMFORT.</p> <p><b>Σημ:</b> η λειτουργία αυτή μπορεί να ενεργοποιείται ή να απενεργοποιείται από τον χρήστη επίσης - συμβουλευτείτε το Εγχειρίδιο Χρήστη.</p>					
2.	5.	1	Καθυστέρηση έναυσης κατά τη διάρκεια ενός κύκλου COMFORT.	από 0 έως 120 λεπτά	0
2.	5.	2	Καθυστέρηση εξόδου ζεστού νερού χρήσης	από 5 έως 200 (από 0,5 έως 20 δευτερόλεπτα)	5
Προστασία από κρούση ύδατος					
2.	5.	3	Σβήσιμο του καυστήρα σε λειτουργία ζεστού νερού χρήσης	0 = προστασία κατά των αλάτων (διακοπή λειτουργίας στους > 67°C) 1 = + 4°C / ρύθμιση	0
2.	5.	4	Μετα-κυκλοφορία και μετα-εξαερισμός μετά από άντληση ζεστού νερού χρήσης	0 = OFF 1 = ON	0
<p>OFF = 3 λεπτά μετα-κυκλοφορίας και μετα-εξαερισμού μετά από άντληση ζεστού νερού χρήσης εάν η θερμοκρασία του λέβητα που μετρήθηκε το απαιτεί.</p> <p>ON = πάντα ενεργοποιημένη στα 3 λεπτά μετα-κυκλοφορίας και μετα-εξαερισμού μετά από άντληση ζεστού νερού χρήσης.</p>					
2.	5.	5	Χρονοκαθυστέρηση ζεστού νερού χρήσης	από 0 έως 30 λεπτά	0
<b>2. 6 BOILER MANUAL SETTINGS</b>					
2.	6.	0	Ενεργοποίηση χειροκίνητου τρόπου	0 = OFF 1 = ON	0
2.	6.	1	Έλεγχος αντλίας λέβητα	0 = OFF 1 = ON	0
2.	6.	2	Έλεγχος ανεμιστήρα	0 = OFF 1 = ON	0

μενού	υπομενού	παράμετρος	περιγραφή	τιμή	εργοστασιακή ρύθμιση
2.	6.	3	Έλεγχος βαλβίδας εκτροπής	0 = ZNX 1 = ΚΘ	0
2.	6.	5	Additional Output Control	0 = OFF 1 = ON	
<b>2. 7 ΕΛΕΓΧΟΙ &amp; ΕΞΑΚΡΙΒΩΣΕΙΣ</b>					
2.	7.	0	Καθαρισμός καμινάδας	0 = OFF 1 = ON	0
<p>Γυρίστε τον επιλογέα για να επιλέξετε ON και πιέστε OK. Ο λέβητας οδηγείται στην μέγιστη ισχύ θέρμανσης. Γυρίζοντας τον επιλογέα, επιτρέπει την επιλογή του τρόπου λειτουργίας της μέγιστης και ελάχιστης ισχύος του ZNX.</p> <p>Μπορείτε να ενεργοποιήσετε την λειτουργία Καθαρισμού (Καμινάδα ενεργή) πιέζοντας το πλήκτρο Reset για 10 δεύτερα.</p>					
2.	7.	1	Κύκλος απαέρωσης	0 = OFF 1 = ON	
Γυρίστε τον επιλογέα για να επιλέξετε ON και πιέστε OK.					
<b>2. 8 ΜΕΝΟΥ ΕΠΑΝΕΚΚΙΝΗΣΗΣ</b>					
2.	8.	0	Επαναφ. εργοστασ.ρυθμίσι.	Επαναφορά? OK=Ναι, esc=Όχι	
Για να μηδενίσετε όλες τις παραμέτρους της εργοστασιακής ρύθμισης, πιέστε το πλήκτρο OK					
<b>4 ΖΩΝΗ 1 ΠΑΡΑΜΕΤΡΟΙ</b>					
<b>4. 0 ΡΥΘΜΙΣΗ ΘΕΡΜΟΚΡΑΣΙΑΣ</b>					
4.	0.	2	Θ ρυθμισής Ζ1	από 35 έως 85°C (υψηλή θερμοκρασία) από 20 έως 45°C (χαμηλή θερμοκρασία)	70 25
<b>4. 2 ΡΥΘΜΙΣΕΙΣ ΖΩΝΗΣ1</b>					
4.	2.	0	Εύρος θερμοκρασίας Ζώνης1	0 = από 20 έως 45°C (χαμηλή θερμοκρασία) 1 = από 35 έως 85°C (υψηλή θερμοκρασία)	
επιλέξτε βάσει της τυπολογίας της εγκατάστασης					
4.	2.	1	Επιλογή βασικού τύπου θερμορύθμισης ανάλογα με τα συνδεδεμένα περιφερειακά	0 = Σταθερή Θ προσαγωγής 1 = Αξεσουάρ On/Off 2 = Αισθητήρας Χώρου μόνο 3 = Εξωτερικός αισθητήρας μόνο 4 = Αισθητήρας Χώρου + Εξωτερικός αισθητήρας	1



μενού	υπομενού	παράμετρος	περιγραφή	τιμή	εργοστασιακή ρύθμιση
-------	----------	------------	-----------	------	----------------------

4.	2.	2	Καμπύλη θερμορύθμισης	από 0.4 έως 3.5 (υψηλή θερμοκρασία)	1.3
				από 0.2 έως 0.8 (χαμηλή θερμοκρασία)	0.6



Σε περίπτωση χρήσης του εξωτερικού αισθητήρα, ο λέβητας υπολογίζει την πιο κατάλληλη θερμοκρασία εξόδου λαμβάνοντας υπόψη την εξωτερική θερμοκρασία και τον τύπο της εγκατάστασης.  
Ο τύπος καμπύλης πρέπει να επιλεγεί σε συνάρτηση με τον τύπο σώματος της εγκατάστασης και τη μόνωση της κατοικίας.

4.	2.	3	Παράλληλη μετατόπιση	από -14 έως +14 (υψηλή θερμοκρασία)	0
				από -7 έως +7 (χαμηλή θερμοκρασία)	0

Για να προσαρμόσετε τη θερμική καμπύλη στις απαιτήσεις της εγκατάστασης μπορείτε να μετατοπίσετε παράλληλα την καμπύλη, κατά τέτοιον τρόπο ώστε να τροποποιήσετε την υπολογισμένη θερμοκρασία εξόδου και κατά συνέπεια τη θερμοκρασία περιβάλλοντος. Μπαίνοντας στην παράμετρο και γυρίζοντας τον επιλογέα, μπορείτε να μετακινήσετε την καμπύλη σε παράλληλη κατεύθυνση. Η τιμή μετατόπισης μπορεί να διαβαστεί στην οθόνη. Από -14 έως +14 για συσκευές υψηλής θερμοκρασίας, ή από -7 έως +7 για συσκευές χαμηλών θερμοκρασιών. Κάθε βήμα αντιστοιχεί σε έναν 1 C αύξησης/μείωσης της θερμοκρασίας προσαγωγής σύμφωνα με την τιμή του σημείου ορισμού.

4.	2.	4	Αναλογία επιρροής Χώρου	από 0 έως +20	20
----	----	---	-------------------------	---------------	----

εάν η ρύθμιση = 0, η θερμοκρασία του αισθητήρα περιβάλλοντος που μετρήθηκε δεν επηρεάζει τον υπολογισμό της ρύθμισης. Εάν η ρύθμιση = 20, η θερμοκρασία που μετρήθηκε έχει μέγιστη επιρροή στη ρύθμιση.

4.	2.	5	Ρύθμιση μέγιστης θερμοκρασίας θέρμανσης περιοχής 1	από 35 έως +82°C εάν η παράμετρος 420 = 1	82
				από 20 έως +45°C εάν η παράμετρος 420 = 0	45

4.	2.	6	Ρύθμιση ελάχιστης θερμοκρασίας θέρμανσης περιοχής 1	από 35 έως +82°C εάν η παράμετρος 420 = 1	40
				από 20 έως +45°C εάν η παράμετρος 420 = 0	25

**4. 3 ΔΙΑΓΝΩΣΤΙΚΑ ΖΩΝΗΣ 1**

μενού	υπομενού	παράμετρος	περιγραφή	τιμή	εργοστασιακή ρύθμιση
-------	----------	------------	-----------	------	----------------------

4.	3.	4	Αίτημα θέρμανσης Z1	0 = OFF 1 = ON	
----	----	---	---------------------	-------------------	--

**5 ΠΑΡΑΜΕΤΡΟΙ ΖΩΝΗΣ 2**

**5. 0 ΡΥΘΜΙΣΗ ΘΕΡΜΟΚΡΑΣΙΑΣ**

5.	0.	2	Θ ρυθμίσης Z2	από 35 έως 85°C (υψηλή θερμοκρασία)	70
				από 20 έως 45°C (χαμηλή θερμοκρασία)	25

**5. 2 ΡΥΘΜΙΣΕΙΣ ΖΩΝΗΣ 2**

5.	2.	0	Εύρος θερμοκρασίας Ζώνης 2	0 = από 20 έως 45°C (χαμηλή θερμοκρασία) 1 = από 35 έως 85°C (υψηλή θερμοκρασία)	
				επιλέξτε βάσει της τυπολογίας της εγκατάστασης	

5.	2.	1	Επιλογή βασικού τύπου θερμορύθμισης ανάλογα με τα συνδεδεμένα περιφερειακά	0 = Σταθερή Θ προσαγωγής 1 = Αξεσουάρ On/Off 2 = Αισθητήρας Χώρου μόνο 3 = Εξωτερικός αισθητήρας μόνο 4 = Αισθητήρας Χώρου + Εξωτερικός αισθητήρας	1
----	----	---	--	---	---

5.	2.	2	Καμπύλη θερμορύθμισης	από 0.4 έως 3.5 (υψηλή θερμοκρασία)	1.3
				από 0.2 έως 0.8 (χαμηλή θερμοκρασία)	0.6

Βλέπε παράμετρος 422  
Σε περίπτωση χρήσης του εξωτερικού αισθητήρα, ο λέβητας υπολογίζει την πιο κατάλληλη θερμοκρασία εξόδου λαμβάνοντας υπόψη την εξωτερική θερμοκρασία και τον τύπο της εγκατάστασης.  
Ο τύπος καμπύλης πρέπει να επιλεγεί σε συνάρτηση με τον τύπο σώματος της εγκατάστασης και τη μόνωση της κατοικίας.

5.	2.	3	Παράλληλη μετατόπιση	από -14 έως +14 (υψηλή θερμοκρασία)	0
				από -7 έως +7 (χαμηλή θερμοκρασία)	0

Για να προσαρμόσετε τη θερμική καμπύλη στις απαιτήσεις της εγκατάστασης μπορείτε να μετατοπίσετε παράλληλα την καμπύλη, κατά τέτοιον τρόπο ώστε να τροποποιήσετε την υπολογισμένη θερμοκρασία εξόδου και κατά συνέπεια τη θερμοκρασία περιβάλλοντος. Μπαίνοντας στην παράμετρο και γυρίζοντας τον επιλογέα, μπορείτε να μετακινήσετε την καμπύλη σε παράλληλη κατεύθυνση. Η τιμή μετατόπισης μπορεί να διαβαστεί στην οθόνη. Από -14 έως +14 για συσκευές υψηλής θερμοκρασίας, ή από -7 έως +7 για συσκευές χαμηλών θερμοκρασιών. Κάθε βήμα αντιστοιχεί σε έναν 1 C αύξησης/μείωσης της θερμοκρασίας προσαγωγής σύμφωνα με την τιμή του σημείου ορισμού.


5.	2.	4	Αναλογία επιρροής Χώρου	από 0 έως +20	20
----	----	---	-------------------------	---------------	----

εάν η ρύθμιση = 0, η θερμοκρασία του αισθητήρα περιβάλλοντος που μετρήθηκε δεν επηρεάζει τον υπολογισμό της ρύθμισης.  
Εάν η ρύθμιση = 20, η θερμοκρασία που μετρήθηκε έχει μέγιστη επιρροή στη ρύθμιση.

5.	2.	5	Ρύθμιση μέγιστης θερμοκρασίας θέρμανσης περιοχής 2	από 35 έως +82°C εάν η παράμετρος 420 = 1	82
				από 20 έως +45°C εάν η παράμετρος 420 = 0	45

μενού	υπομενού	παράμετρος	περιγραφή	τιμή	εργοστασιακή ρύθμιση
5.	2.	6	Ρύθμιση ελάχιστης θερμοκρασίας θέρμανσης περιοχής 2	από 35 έως + 82°C εάν η παράμετρος 420 = 1	40
				από 20 έως + 45°C εάν η παράμετρος 420 = 0	25
5.	3.	<b>ΔΙΑΓΝΩΣΤΙΚΑ ΖΩΝΗΣ 2</b>			
5.	3.	4	Αίτημα θέρμανσης Z2	0 = OFF 1 = ON	
6.	<b>ΠΑΡΑΜΕΤΡΟΙ ΖΩΝΗΣ 3</b>				
6.	0.	<b>ΡΥΘΜΙΣΗ ΘΕΡΜΟΚΡΑΣΙΑΣ</b>			
6.	0.	2	Θ ρυθμισής Z3	από 35 έως 85°C (υψηλή θερμοκρασία)	70
				από 20 έως 45°C (χαμηλή θερμοκρασία)	25
6.	2.	<b>ΡΥΘΜΙΣΕΙΣ ΖΩΝΗΣ 3</b>			
6.	2.	0	Εύρος θερμοκρασίας Ζώνης 3	0 = από 20 έως 45°C (χαμηλή θερμοκρασία) 1 = από 35 έως 85°C (υψηλή θερμοκρασία)	
			επιλέξτε βάσει της τυπολογίας της εγκατάστασης		
6.	2.	1	Επιλογή βασικού τύπου θερμορύθμισης ανάλογα με τα συνδεδεμένα περιφερειακά	0 = Σταθερή Θ προσαγωγής 1 = Αξεσουάρ On/Off 2 = Αισθητήρας Χώρου μόνο 3 = Εξωτερικός αισθητήρας μόνο 4 = Αισθητήρας Χώρου + Εξωτερικός αισθητήρας	1
6.	2.	2	Καμπύλη θερμορύθμισης	από 0.4 έως 3.5 (υψηλή θερμοκρασία) από 0.2 έως 0.8 (χαμηλή θερμοκρασία)	1.3 0.6
			<p><i>Βλέπε παράμετρος 422</i></p> <p><i>Σε περίπτωση χρήσης του εξωτερικού αισθητήρα, ο λέβητας υπολογίζει την πιο κατάλληλη θερμοκρασία εξόδου λαμβάνοντας υπόψη την εξωτερική θερμοκρασία και τον τύπο της εγκατάστασης.</i></p> <p><i>Ο τύπος καμπύλης πρέπει να επιλεγθεί σε συνάρτηση με τον τύπο σώματος της εγκατάστασης και τη μόνωση της κατοικίας.</i></p>		
6.	2.	3	Παράλληλη μετατόπιση	από -14 έως +14 (υψηλή θερμοκρασία) από -7 έως +7 (χαμηλή θερμοκρασία)	0 0
			<p><i>Για να προσαρμόσετε τη θερμική καμπύλη στις απαιτήσεις της εγκατάστασης μπορείτε να μετατοπίσετε παράλληλα την καμπύλη, κατά τέτοιον τρόπο ώστε να τροποποιήσετε την υπολογισμένη θερμοκρασία εξόδου και κατά συνέπεια τη θερμοκρασία περιβάλλοντος. Μπαίνοντας στην παράμετρο και γυρίζοντας τον επιλογέα, μπορείτε να μετακινήσετε την καμπύλη σε παράλληλη κατεύθυνση. Η τιμή μετατόπισης μπορεί να διαβαστεί στην οθόνη. Από -14 έως +14 για συσκευές υψηλής θερμοκρασίας, ή από -7 έως +7 για συσκευές χαμηλών θερμοκρασιών. Κάθε βήμα αντιστοιχεί σε έναν 1 C αύξησης/μείωσης της θερμοκρασίας προσαγωγής σύμφωνα με την τιμή του σημείου ορισμού.</i></p>		

μενού	υπομενού	παράμετρος	περιγραφή	τιμή	εργοστασιακή ρύθμιση
6.	2.	4	Αναλογία επιρροής Χώρου	από 0 έως + 20	20
			<i>εάν η ρύθμιση = 0, η θερμοκρασία του αισθητήρα περιβάλλοντος που μετρήθηκε δεν επηρεάζει τον υπολογισμό της ρύθμισης.</i>		
			<i>Εάν η ρύθμιση = 20, η θερμοκρασία που μετρήθηκε έχει μέγιστη επιρροή στη ρύθμιση.</i>		
6.	2.	5	Ρύθμιση μέγιστης θερμοκρασίας θέρμανσης περιοχής 3	από 35 έως + 82°C εάν η παράμετρος 420 = 1	82
				από 20 έως + 45°C εάν η παράμετρος 420 = 0	45
6.	2.	6	Ρύθμιση ελάχιστης θερμοκρασίας θέρμανσης περιοχής 3	από 35 έως + 82°C εάν η παράμετρος 420 = 1	40
				από 20 έως + 45°C εάν η παράμετρος 420 = 0	25
6.	3.	<b>ΔΙΑΓΝΩΣΤΙΚΑ ΖΩΝΗΣ 3</b>			
6.	3.	4	Αίτημα θέρμανσης Z2	0 = OFF 1 = ON	
8.	<b>ΠΑΡΑΜΕΤΡΟΙ ΤΕΧΝΙΚΗΣ ΥΠΟΣΤΗΡΙΞΗΣ</b>				
8.	1.	<b>ΣΤΑΤΙΣΤΙΚΑ</b>			
8.	1.	0	Ώρες καυστήρα ON ΚΘ (h x10)		
8.	1.	1	Ώρες καυστήρα ON ΖΝΧ (h x10)		
8.	1.	2	Αρ. σφαλμάτων φλόγας (n x10)		
8.	1.	3	Αρ. κύκλων έναυσης (n x10)		
8.	1.	4	Μέση διάρκεια ζήτησης θέρμανσης		
8.	1.	5	Αριθμός κύκλων πλήρωσης		
8.	2.	<b>ΛΕΒΗΤΑΣ</b>			
8.	2.	1	Κατάσταση ανεμιστήρα	0 = OFF 1 = ON	
8.	2.	2	Ταχύτητα ανεμιστήρα x 100RPM		
8.	2.	3	Ταχύτητα αντλίας	0= OFF 1= Χαμηλή ταχύτητα 2= Υψηλή Ταχύτητα	
8.	2.	4	Θέση βαλβίδας εκτροπής	0 = Ζεστό νερό 1 = Κεντρική Θέρμανση	
8.	2.	5	Ρυθμός ροής ΖΝΧ l/min		
8.	2.	8	Ισχύς αερίου		
8.	3.	<b>ΘΕΡΜΟΚΡΑΣΙΑ ΛΕΒΗΤΑ</b>			
8.	3.	0	Ρυθμισμένη θερμοκρασία ΚΘ		
8.	3.	1	Θ κατάθλιψης ΚΘ		
8.	3.	2	Θ επιστροφής ΚΘ		
8.	3.	3	Θ ροής ΖΝΧ		
8.	3.	5	Εξωτερική θερμοκρασία	Μόνο με συνδεδεμένο εξωτερικό αισθητήρα	
8.	4.	<b>ΗΛΙΑΚΟΣ &amp; ΜΠΟΪΛΕΡ</b>			
8.	4.	2	Θ εισόδου ΖΝΧ	Επίδειξη μόνο με Ηλιακό kit ή kit εξωτερικού κυλίνδρου συνδεδεμένα	
8.	5.	<b>ΣΕΡΒΙΣ</b>			

μενού	υπομενού	παράμετρος	περιγραφή	τιμή	εργασιακή ρύθμιση
8.	5.	0	Μήνες για την επόμενη συντήρηση	από 0 έως 60 (μήνες)	24
<p><i>Αν οριστεί, ο λέβητας θα δείξει ότι είναι η ώρα να καλέσετε τεχνικό για συντήρηση</i></p>					
<div style="border: 1px solid black; padding: 5px; display: inline-block;">  <p><b>Προειδοποίηση 3P9</b> Προγραμματισμένη συντήρηση Κλήση Τεχνικής υποστήριξης</p> </div>					
8.	5.	1	Ημέρες για συντήρηση ενεργές	0 = OFF 1 = ON	0
8.	5.	2	Επανεκ. προειδοπ. συντήρησ.	Μηδενισμός OK = ναι ESC = όχι	
<p><i>για απαλοιφή της συμβουλής για συντήρηση</i></p>					
8.	5.	4	P.C.B Hardware version		
8.	5.	5	P.C.B Software version		
8.	6	<b>ΙΣΤΟΡΙΚΟ ΣΦΑΛΜΑΤΩΝ</b>			
8.	6.	0	Τελευταία 10 σφάλματα	from Error 0 to Error 9	
<p>Αυτή η παράμετρος επιτρέπει την εμφάνιση των 10 τελευταίων σφαλμάτων που επισημάνθηκαν από το λέβητα, αναφέροντας την ημέρα, το μήνα και το έτος. <i>Μεταβαίνοντας στην παράμετρο, τα σφάλματα εμφανίζονται διαδοχικά από 0 έως 9.</i></p>					
<div style="border: 1px solid black; padding: 5px; display: inline-block;"> <p><b>8.6.0 Ιστορικό σφαλμάτων</b></p> <p><b>Σφάλματα 3</b> Έλλειψη φλόγας <b>501</b> 12:18 24/01/2012</p> </div>					
8.	6.	1	Επαναφορά λίστας σφαλμάτων	Επανεκκίνηση; OK=Ναι, esc= Όχι	

**Λειτουργία SRA**

Λειτουργία που επιτρέπει στον λέβητα να προσαρμόζει αυτόνομα τη λειτουργία του (θερμοκρασία θερμαντικών στοιχείων) αναλόγως με τις εξωτερικές συνθήκες για την επίτευξη και τη διατήρηση των επιλεγμένων συνθηκών θερμοκρασίας.

Αναλόγως με τα συνδεδεμένα περιφερειακά και τον αριθμό των ζωνών ελέγχου ο λέβητας ρυθμίζει αυτόματα τη θερμοκρασία κατάθλιψης.

Ρυθμίστε τις διάφορες αναγκαίες παραμέτρους (βλ. τεχνική περιοχή).

Για να ενεργοποιήσετε αυτή τη λειτουργία, ακολουθήστε τις οδηγίες στο εγχειρίδιο του τηλεχειριστηρίου.

**Για περισσότερες πληροφορίες συμβουλευθείτε το εγχειρίδιο «Θερμορύθμιση» της CHAFFOTEAUX.**

**Παράδειγμα 1:**

ΕΓΚΑΤΑΣΤΑΣΗ ΜΙΑΣ ΖΩΝΗΣ (ΥΨΗΛΗΣ ΘΕΡΜΟΚΡΑΣΙΑΣ) ΜΕ ΘΕΡΜΟΣΤΑΤΗ ΠΕΡΙΒΑΛΛΟΝΤΟΣ ON/OFF

Στην περίπτωση αυτή απαιτείται η ρύθμιση των ακόλουθων παραμέτρων:

- 421 - Ενεργοποίηση θερμορύθμισης μέσω αισθητήρων - επιλέξτε 01 = Βασική θερμορύθμιση
- 2 44 - Boost Time (προαιρετικά)  
Μπορείτε να προγραμματίσετε τον χρόνο αναμονής για την αύξηση κατά βήματα των 4°C της θερμοκρασίας κατάθλιψης. Η τιμή αλλάζει αναλόγως με τον τύπο του συστήματος και της εγκατάστασης.  
Με Boost Time = 0 η λειτουργία απενεργοποιείται.

**ΠΑΡΑΔΕΙΓΜΑ 2:**

ΕΓΚΑΤΑΣΤΑΣΗ ΜΙΑΣ ΖΩΝΗΣ (ΥΨΗΛΗΣ ΘΕΡΜΟΚΡΑΣΙΑΣ) ΜΕ ΘΕΡΜΟΣΤΑΤΗ ΠΕΡΙΒΑΛΛΟΝΤΟΣ ON/OFF + ΕΞΩΤΕΡΙΚΟ ΑΙΣΘΗΤΗΡΑ

Στην περίπτωση αυτή απαιτείται η ρύθμιση των ακόλουθων παραμέτρων:

- 421 - - Ενεργοποίηση θερμορύθμισης μέσω αισθητήρων  
- επιλέξτε 03 = μόνο εξωτερικός αισθητήρας
- 422 - Επιλογή καμπύλης θερμορύθμισης  
- επιλέξτε την επιθυμητή καμπύλη αναλόγως με τον τύπο του συστήματος, της εγκατάστασης, της θερμομόνωσης του κτηρίου κλπ.
- 423 - Παράλληλη μετακίνηση της καμπύλης (εάν είναι αναγκαία). Επιτρέπει την παράλληλη μετακίνηση της καμπύλης αυξάνοντας ή μειώνοντας την επιλεγμένη θερμοκρασία (ρυθμιζόμενη και από τον χρήστη μέσω του διακόπτη ρύθμισης της θερμοκρασίας θέρμανσης, ο οποίος χρησιμεύει για την παράλληλη μετακίνηση της καμπύλης με τη λειτουργία SRA ενεργοποιημένη).

**ΠΑΡΑΔΕΙΓΜΑ 3:**

ΕΓΚΑΤΑΣΤΑΣΗ ΜΙΑΣ ΖΩΝΗΣ (ΥΨΗΛΗΣ ΘΕΡΜΟΚΡΑΣΙΑΣ) ΜΕ ΕΞΩΤΕΡΙΚΟ ΧΕΙΡΙΣΤΗΡΙΟ EXPERT CONTROL + ΕΞΩΤΕΡΙΚΟ ΑΙΣΘΗΤΗΡΑ

Στην περίπτωση αυτή απαιτείται η ρύθμιση των ακόλουθων παραμέτρων:

- 421 - Ενεργοποίηση θερμορύθμισης μέσω αισθητήρων  
- επιλέξτε 4 = εξωτερικός αισθητήρας + αισθητήρας περιβάλλοντος
- 422 - Επιλογή καμπύλης θερμορύθμισης  
- επιλέξτε την επιθυμητή καμπύλη αναλόγως με τον τύπο του συστήματος, της εγκατάστασης, της θερμομόνωσης του κτηρίου κλπ.
- 423 - Παράλληλη μετακίνηση της καμπύλης (εάν είναι αναγκαία). Επιτρέπει την παράλληλη μετακίνηση της καμπύλης αυξάνοντας ή μειώνοντας την επιλεγμένη θερμοκρασία (ρυθμιζόμενη και από τον χρήστη μέσω του διακόπτη encoder, ο οποίος χρησιμεύει για την παράλληλη μετακίνηση της καμπύλης με τη λειτουργία SRA ενεργοποιημένη).
- 424 - Επίδραση αισθητήρα περιβάλλοντος  
Επιτρέπει τη ρύθμιση της επίδρασης του αισθητήρα περιβάλλοντος στον υπολογισμό της θερμοκρασίας κατάθλιψης (20 = μέγιστη, 0 = ελάχιστη).

Ο λέβητας προστατεύεται από δυσλειτουργίες με διαγνωστικούς ελέγχους από την ηλεκτρονική πλακέτα με μικροεπεξεργαστή, η οποία επεμβαίνει σε περίπτωση που είναι αναγκαία η εμπλοκή ασφαλείας.

Σε περίπτωση εμπλοκής της συσκευής στην οθόνη εμφανίζεται με Τηλεχειριστήριο ένας κωδικός που αναφέρεται στον τύπο της εμπλοκής και στην αιτία που την προκάλεσε. Υπάρχουν δύο τύποι εμπλοκής.

### Σβήσιμο ασφαλείας

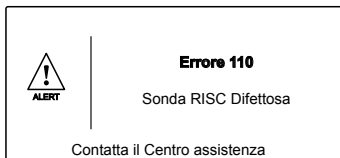
Το σφάλμα αυτό είναι «προσωρινό», πράγμα που σημαίνει ότι αποκαθίσταται αυτόματα όταν πάψει η αιτία που το προκάλεσε

Η οθόνη με Τηλεχειριστήριο δείχνει τον κωδικό και την περιγραφή του σφάλματος.

**“Σφάλμα 110 - Αισθητήρας θέρμανσης χαλασμένος”**

Μόλις πάψει η αιτία που προκάλεσε την εμπλοκή, ο λέβητας ανάβει και αποκαθίσταται η λειτουργία του.

Σε αντίθετη περίπτωση σβήστε το λέβητα, γυρίστε τον εξωτερικό διακόπτη στη θέση OFF, κλείστε τη βάνα αερίου και απευθυνθείτε σε εξειδικευμένο τεχνικό.



### Σημαντικό

Εάν η εμπλοκή επαναλαμβάνεται συχνά, συνιστάται η επέμβαση του εξουσιοδοτημένου Σέρβις. Για λόγους ασφαλείας ο λέβητας επιτρέπει έως 5 προσπάθειες απεμπλοκής σε 15 λεπτά (πιέσεις του πλήκτρου **Reset**). Στην έκτη προσπάθεια εντός 15 λεπτών ο λέβητας μπλοκάρει και η απεμπλοκή επιτυγχάνεται μόνο διακόπτοντας την ηλεκτρική τροφοδοσία. Σε περίπτωση που η εμπλοκή είναι σποραδική ή μεμονωμένο γεγονός δεν αποτελεί πρόβλημα.

Το πρώτο ψηφίο του κωδικού σφάλματος (π.χ. 1 01) υποδηλώνει τη λειτουργική μονάδα του λέβητα που παρουσίασε το σφάλμα:

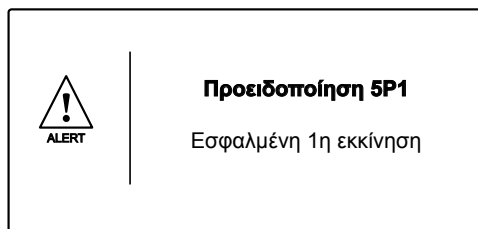
- 1 - Πρωτεύον κύκλωμα
- 2 - Κύκλωμα ζεστού νερού
- 3 - Εσωτερικά ηλεκτρονικά
- 4 - Εξωτερικά ηλεκτρονικά
- 5 - Άναμμα και ανίχνευση
- 6 - Είσοδος αέρα - έξοδος καυσαερίων
- 7 - Θέρμανση πολλαπλών ζωνών

### Ειδοποίηση δυσλειτουργίας

Η ένδειξη αυτή εμφανίζεται στην οθόνη με την ακόλουθη μορφή:

**Προειδοποίηση 5P1** = Εσφαλμένη 1η εκκίνηση

Το πρώτο ψηφίο υποδηλώνει τη λειτουργική μονάδα και ακολουθεί ο χαρακτήρας P (προειδοποίηση) με τον αντίστοιχο κωδικό.



### Ακινητοποίηση ασφαλείας λόγω ανεπαρκούς κυκλοφορίας νερού

Σε περίπτωση ανεπαρκούς κυκλοφορίας του νερού στο κύκλωμα θέρμανσης ο λέβητας επισημαίνει μια ακινητοποίηση ασφαλείας.

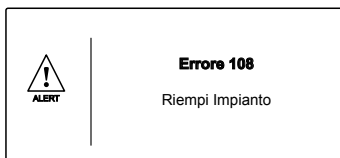
Η οθόνη δείχνει **“Σφάλμα 111 - Push esc to start the filling procedure”**.

Μπορείτε να αποκαταστήσετε το σύστημα συμπληρώνοντας το νερό πιέζοντας το κουμπί ESC με Τηλεχειριστήριο.

Μπορείτε να αποκαταστήσετε το σύστημα συμπληρώνοντας το νερό πιέζοντας το κουμπί πλήρωσης.

Ο λέβητας εκτελεί αυτόματα την πλήρωση αποκαθιστώντας τη σωστή τιμή πίεσης. Εάν η απόπειρα δεν είναι επιτυχής μπορείτε να πιέσετε το πλήκτρο πλήρωσης έως 5 φορές μέσα σε 50 λεπτά πριν μπλοκάρει ο λέβητας.

Στην περίπτωση αυτή ή εάν απαιτείται συχνά η εκτέλεση της πλήρωσης, γυρίστε τον εξωτερικό διακόπτη στη θέση OFF, κλείστε τη βάνα αερίου και απευθυνθείτε σε εξειδικευμένο τεχνικό για να ελέγξει τυχόν διαρροές νερού.



### Ειδοποίηση δυσλειτουργίας κυκλοφορητή

Στον κυκλοφορητή υπάρχει ένα led που δείχνει την κατάσταση λειτουργίας:

Led σβηστό:

Ο κυκλοφορητής δεν τροφοδοτείται ηλεκτρικά.

Led πράσινο σταθερό:

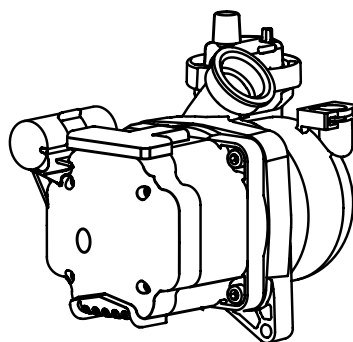
κυκλοφορητής ενεργός

Led πράσινο που αναβοσβήνει:

αλλαγή ταχύτητας σε εξέλιξη

Led κόκκινο :

επισημαίνει το μπλοκάρισμα του κυκλοφορητή ή απουσία νερού



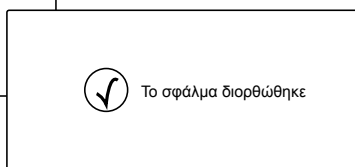
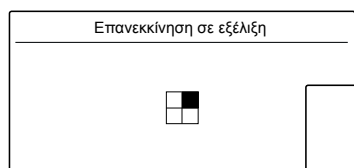
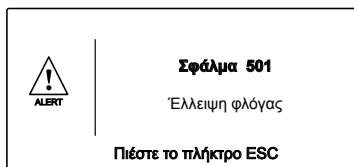
### Σβήσιμο εμπλοκής

Το σφάλμα αυτό δεν είναι «προσωρινό», πράγμα που σημαίνει ότι η λειτουργία δεν αποκαθίσταται αυτόματα.

Η οθόνη δείχνει τον κωδικό και την περιγραφή του σφάλματος.

**“Σφάλμα 501 - Έλλειψη φλόγας - Πιέστε το πλήκτρο ESC”**

Για να αποκαταστήσετε την ομαλή λειτουργία του λέβητα πιέστε το πλήκτρο ESC στον πίνακα χειριστήριων.



## Συνοπτικός πίνακας κωδικών σφάλματος

Πρωτεύον κύκλωμα	
101	Υπερθέρμανση
103	Βραχυκύκλωμα ή αποσύνδεση αισθητήρα πίεσης
104	
105	
106	
107	
108	Πλήρωση εγκατάστασης
111	Ανοικτό κύκλωμα ή βραχυκύκλωμα αισθ. κατάθλ. θερμ.
112	Ανοικτό κύκλωμα ή βραχυκύκλωμα αισθ. επιστρ. θερμ.
114	Ανοικτό κύκλωμα ή βραχυκύκλωμα εξωτερικού αισθητήρα
116	Θερμοστάτης δαπέδου ανοικτό κύκλωμα
118	Πρόβλημα πρωτεύοντα αισθητήρα
1P1	Σήμανση ανεπαρκούς κυκλοφορίας
1P2	
1P3	
1P4	
Κύκλωμα ζεστού νερού	
205	Αισθ. ZNX1/βραχυκυκλωμένος
Εσωτερικά ηλεκτρονικά	
301	Σφάλμα EPROM οθόνης
302	Σφάλμα επικοινωνίας
303	Σφάλμα κεντρικής πλακέτας
304	Πολλές επανεκκινήσεις
305	Σφάλμα κεντρικής πλακέτας
306	Σφάλμα κεντρικής πλακέτας
307	Σφάλμα κεντρικής πλακέτας
3P9	Προγραμ. συντηρ. - Καλέστε το σέρβις
Εξωτερικά ηλεκτρονικά	
411	Αισθητήρας χώρου 1 μη διαθέσιμος
412	Αισθητήρας χώρου 2 μη διαθέσιμος
413	Αισθητήρας χώρου 3 μη διαθέσιμος
Άναμμα και ανίχνευση	
501	Απουσία φλόγας
502	Ανίχνευση φλόγας με βαλβίδα αερίου κλειστή
504	Αποκόλληση φλόγας
5P1	Εσφαλμένη 1η εκκίνηση
5P2	Εσφαλμένη 2η εκκίνηση
5P3	Αποκόλληση φλόγας
Είσοδος αέρα / έξοδος καυσαερίων	
610	Αισθητήρας εναλλάκτη σε ανοικτό κύκλωμα
612	Σφάλμα ανεμιστήρα
Θέρμανση πολλαπλών ζωνών	
701	Αισθητήρας προσαγωγής Z1 χαλασμένος
702	Αισθητήρας προσαγωγής Z2 χαλασμένος
703	Αισθητήρας προσαγωγής Z3 χαλασμένος
711	Αισθητήρας επιστροφής Z1 χαλασμένος
712	Αισθητήρας επιστροφής Z2 χαλασμένος
713	Αισθητήρας επιστροφής Z3 χαλασμένος
722	Υπερθέρμανση ΖΩΝΗΣ 2
723	Υπερθέρμανση ΖΩΝΗΣ 3
750	Απροσδιόριστο υδραυλικό σχήμα

## Λειτουργία αντιπαγωτικής προστασίας

Ο λέβητας είναι εξοπλισμένος με μια διάταξη ελέγχου της θερμοκρασίας εξόδου του εναλλάκτη, η οποία, εάν η θερμοκρασία πέσει κάτω από τους 8°C, θέτει σε λειτουργία την αντλία (κυκλοφορία στην εγκατάσταση θέρμανσης) για 2 λεπτά. Μετά από τα δύο λεπτά κυκλοφορίας:

α) εάν η θερμοκρασία είναι τουλάχιστον 8°C, η αντλία σταματά,

β) εάν η θερμοκρασία βρίσκεται μεταξύ 4°C και 8°C, η κυκλοφορία συνεχίζει για 2 ακόμη λεπτά,

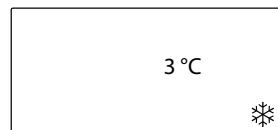
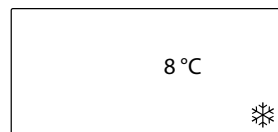
γ) εάν η θερμοκρασία είναι χαμηλότερη από 4°C, ο καυστήρας ανάβει σε λειτουργία θέρμανσης με την ελάχιστη ισχύ, έως ότου η θερμοκρασία εξόδου φτάσει τους 33°C. Σε αυτήν την περίπτωση, ο καυστήρας σβήνει

και η αντλία συνεχίζει να λειτουργεί για δύο ακόμη λεπτά.

Εάν ο λέβητας διαθέτει θερμοσίφωνα, μια δεύτερη διάταξη ελέγχει τη θερμοκρασία ζεστού νερού χρήσης. Εάν αυτή πέσει κάτω από τους 8°C, η βαλβίδα διανομής μετακινείται σε θέση ζεστού νερού χρήσης και ο καυστήρας ανάβει έως ότου η θερμοκρασία φτάσει τους 12°C. Ακολουθεί μετα-κυκλοφορία για 2 λεπτά.

Η λειτουργία αντιπαγωτικής προστασίας μπορεί να λειτουργήσει σωστά μόνο εάν:

- η πίεση της εγκατάστασης είναι σωστή,
- ο λέβητας τροφοδοτείται ηλεκτρικά,
- ο λέβητας τροφοδοτείται με αέριο,
- καμία διακοπή ασφαλείας και κανένα κλείδωμα δεν βρίσκεται σε εξέλιξη.



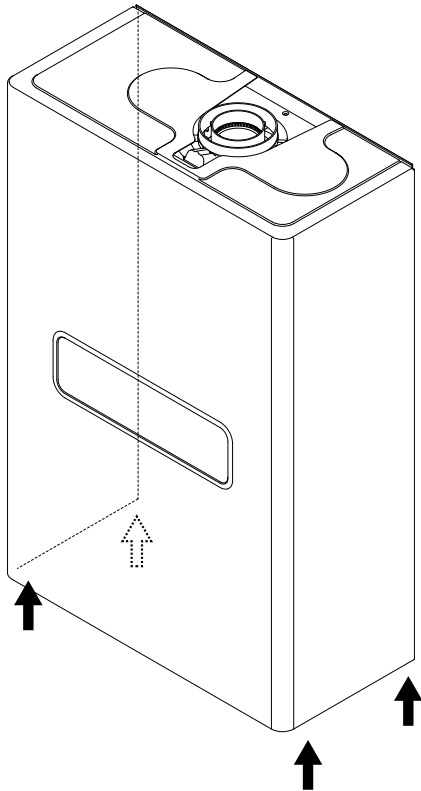
### Οδηγίες για το άνοιγμα του περιβλήματος και την επιθεώρηση του εσωτερικού

Πριν από οποιαδήποτε επέμβαση στον λέβητα κλείστε την ηλεκτρική τροφοδοσία μέσω του διπολικού εξωτερικού διακόπτη και κλείστε την βάννα αερίου

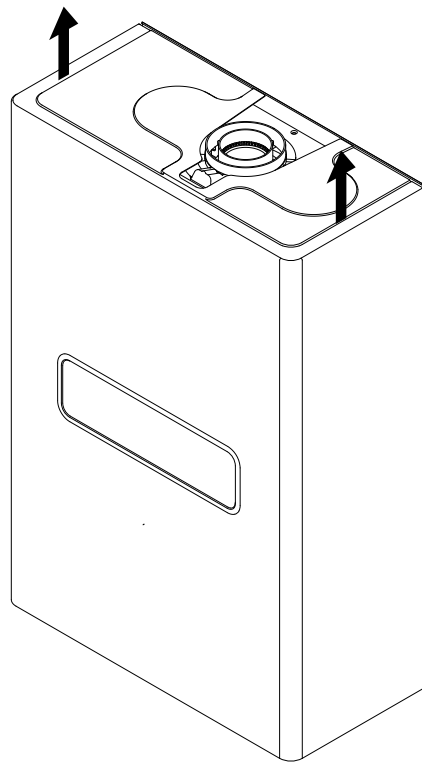
Για πρόσβαση στο εσωτερικό του λέβητα πρέπει:

1. να ξεβιδώσετε τις τέσσερις βίδες του μανδύα (a)
2. να ανασηκώσετε το μανδύα προς τα πάνω (b)
3. να ξεγαντζώσετε και να αφαιρέσετε το μανδύα (c)
4. να ξεγαντζώσετε τα δύο κλιπ στο πάνελ κλεισίματος του θαλάμου καύσης. Τραβήξτε το μπροστά και απασφαλίστε το από τους επάνω πείρους.

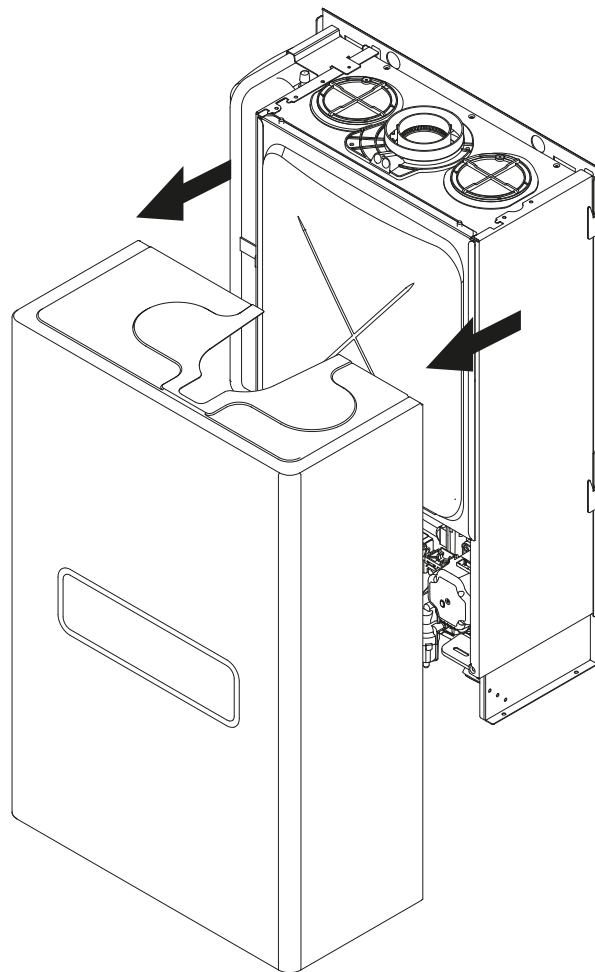
(a)



(b)



(c)



Η συντήρηση αποτελεί βασική εργασία για την ασφάλεια, την καλή λειτουργία και τη διάρκεια ζωής του λέβητα. Πρέπει να πραγματοποιείται σύμφωνα με τους ισχύοντες κανονισμούς. Συνιστάται να πραγματοποιείτε περιοδικά την ανάλυση της καύσης για να ελέγχετε την απόδοση και τη ρύπανση που προκαλούνται από το λέβητα, σε συνάρτηση με τα ισχύοντα πρότυπα.

Πριν προβείτε στις εργασίες συντήρησης:

- διακόψτε την ηλεκτρική τροφοδοσία, τοποθετώντας το διπολικό διακόπτη στο εξωτερικό του λέβητα στη θέση OFF,
- κλείστε τη βάνα αερίου
- κλείστε τις βάνες νερού του κυκλώματος θέρμανσης και ζεστού νερού χρήσης.

### Γενικές παρατηρήσεις

Συνιστάται να πραγματοποιείτε τουλάχιστον μια φορά το χρόνο τους ακόλουθους ελέγχους:

1. Έλεγχος της στεγανότητας του κυκλώματος νερού με ενδεχόμενη αλλαγή των τσιμουχών και έλεγχο της στεγανότητας.
2. Έλεγχος της στεγανότητας του κυκλώματος αερίου με ενδεχόμενη αλλαγή των τσιμουχών και έλεγχο της στεγανότητας.
3. Οπτικός έλεγχος της γενικής κατάστασης της συσκευής.
4. Οπτικός έλεγχος της καύσης και, εάν χρειάζεται, αφαίρεση και καθαρισμός του λέβητα και των μπεκ.
5. Καθαρισμός της οξειδωσης στον αισθητήρα ανίχνευσης φλόγας με ένα σμυριδόπανο.
6. Αφαίρεση και καθαρισμός, εάν χρειάζεται, του θαλάμου καύσης.
7. Καθαρισμός του κύριου εναλλάκτη.
8. Έλεγχος της λειτουργίας του συστήματος ασφαλείας της θέρμανσης:
  - ασφάλεια τελικής θερμοκρασίας.
9. Έλεγχος της λειτουργίας του συστήματος ασφαλείας του κυκλώματος αερίου:
  - ασφάλεια απουσίας αερίου ή φλόγας (ιονισμός).
10. Έλεγχος της απόδοσης παραγωγής ζεστού νερού (έλεγχος της παροχής και της θερμοκρασίας).
11. Γενικός έλεγχος της λειτουργίας της συσκευής.

### Καθαρισμός του κύριου εναλλάκτη

Για να αποκτήσετε πρόσβαση στον κύριο εναλλάκτη, πρέπει να αφαιρέσετε τον καυστήρα. Πλύνετε τον με νερό και απορρυπαντικό, χρησιμοποιώντας ένα μη μεταλλικό πινέλο. Ξεπλύνετε με νερό.

### Καθαρισμός του σιφονιού

Για να αποκτήσετε πρόσβαση στο σιφόνι, ξεβιδώστε το σύστημα ανάκτησης των υδρατμών που προέρχονται από τη συμπύκνωση, που βρίσκεται κάτω αριστερά. Πλύνετε με νερό και απορρυπαντικό. Επανατοποθετήστε τη διάταξη ανάκτησης των υδρατμών που προέρχονται από τη συμπύκνωση στην επιθυμητή θέση.

**ΣΗΜΕΪΩΣΗ. ΣΕ ΠΕΡΙΠΤΩΣΗ ΠΑΡΑΤΕΤΑΜΕΝΗΣ ΔΙΑΚΟΠΗΣ ΛΕΙΤΟΥΡΓΙΑΣ ΤΗΣ ΣΥΣΚΕΥΗΣ, ΓΕΜΪΣΤΕ ΤΟ ΣΙΦΟΝΙ ΠΡΙΝ ΑΠΟ ΟΠΟΙΑΔΗΠΟΤΕ ΝΕΑ ΎΝΑΥΣΗ.**

**Η ΜΗ ΑΠΟΚΑΤΑΣΤΑΣΗ ΤΗΣ ΣΤΑΘΜΗΣ ΤΟΥ ΝΕΡΟΥ ΣΤΟ ΣΙΦΟΝΙ ΜΠΟΡΕΙ ΝΑ ΑΠΟΔΕΙΧΘΕΙ ΕΠΙΚΙΝΔΥΝΗ ΚΑΘΩΣ ΤΟ ΔΩΜΑΤΙΟ ΜΠΟΡΕΙ ΝΑ ΓΕΜΪΣΕΙ ΚΑΥΣΑΪΕΡΙΑ.**

### Έλεγχος λειτουργίας

Αφού πραγματοποιήσετε τις εργασίες συντήρησης, ξαναγεμίστε ενδεχομένως το κύκλωμα θέρμανσης με τη συνιστώμενη πίεση και εξαερώστε την εγκατάσταση.

### Άδειασμα του κυκλώματος θέρμανσης ή χρήση αντιψυκτικού προϊόντος

Το άδειασμα της εγκατάστασης πρέπει να πραγματοποιείται με τον ακόλουθο τρόπο:

- διακόψτε τη λειτουργία του λέβητα και τοποθετήστε τον εξωτερικό διπολικό διακόπτη στη θέση OFF.
- κλείστε τη βάνα αερίου,
- ελευθερώστε την αυτόματη βαλβίδα εξαέρωσης,
- ανοίξτε τη βαλβίδα της εγκατάστασης,
- πραγματοποιήστε την εξαέρωση στα πιο χαμηλά σημεία της εγκατάστασης (έχουν προβλεφθεί για αυτόν το σκοπό).

Εάν προβλέπεται να διατηρήσετε την εγκατάσταση σε διακοπή λειτουργίας σε περιοχές που η θερμοκρασία περιβάλλοντος ενδέχεται να πέσει κάτω από τους 0°C το χειμώνα, συνιστούμε να προσθέσετε αντιψυκτικό υγρό στο νερό της εγκατάστασης θέρμανσης, ώστε να αποφύγετε το επαναλαμβανόμενο άδειασμα του λέβητα. Σε περίπτωση χρήσης τέτοιου υγρού, ελέγξτε τη συμβατότητά του με τον ανοξειδωτο χάλυβα από τον οποίο είναι κατασκευασμένος ο κύριος εναλλάκτης του λέβητα.

Συνιστούμε τη χρήση αντιψυκτικών προϊόντων που περιέχουν ΓΛΥΚΟΛΗ από τη σειρά αντιδιαβρωτικών PROPYLENIQUE (για παράδειγμα το CILLICHEMIE CILLIT cc 45 που είναι μη τοξικό και διαθέτει ταυτόχρονα αντιψυκτική και αντιδιαβρωτική δράση καθώς και δράση κατά της επικάλυψης των αλάτων) σύμφωνα με τις δόσεις που ορίζει ο κατασκευαστής και σε συνάρτηση με την προβλεπόμενη ελάχιστη θερμοκρασία.

Ελέγχετε περιοδικά το pH του μίγματος νερού-αντιψυκτικού στο κύκλωμα και αντικαθιστάτε το όταν η μετρηθείσα τιμή είναι μικρότερη από το όριο που ορίζεται από τον κατασκευαστή του αντιψυκτικού.

### ΜΗΝ ΑΝΑΜΕΙΓΝΥΕΤΕ ΔΙΑΦΟΡΕΤΙΚΟΥΣ ΤΥΠΟΥΣ ΑΝΤΙΨΥΚΤΙΚΩΝ.

Ο κατασκευαστής δεν είναι υπεύθυνος σε περίπτωση πρόκλησης βλαβών στη συσκευή ή στην εγκατάσταση λόγω χρήσης ακατάλληλων αντιψυκτικών ή πρόσθετων ουσιών.

(Βέλγιο)

Σε περίπτωση χρήσης αντιψυκτικών προϊόντων, σας συνιστούμε να χρησιμοποιείτε προϊόντα που συμμορφώνονται με την κατηγορία 3, σύμφωνα με τις προδιαγραφές Belgaqua (NBN EN 1717).

### Άδειασμα της εγκατάστασης ζεστού νερού χρήσης

Μόλις υπάρξει κίνδυνος δημιουργίας πάγου, πρέπει να προβείτε σε άδειασμα της εγκατάστασης ζεστού νερού χρήσης με τον ακόλουθο τρόπο:

- κλείστε τη βάνα τροφοδοσίας νερού της εγκατάστασης,
- ανοίξτε όλες τις βάνες του ζεστού και του κρύου νερού,
- αδειάστε από τα πιο χαμηλά σημεία της εγκατάστασης (εάν έχουν προβλεφθεί τέτοια σημεία).

### Προσοχή

Αδειάστε τα εξαρτήματα που θα μπορούσαν ενδεχομένως να περιέχουν ζεστό νερό, ενεργοποιώντας τη λειτουργία αδειάσματος πριν τα χειριστείτε.

Αφαιρέστε τα άλατα από τα εξαρτήματα ακολουθώντας τις υποδείξεις που αναφέρονται στο φύλλο ασφαλείας του χρησιμοποιούμενου προϊόντος. Πραγματοποιήστε αυτήν την επέμβαση σε καλά αεριζόμενο χώρο, φορώντας τα απαραίτητα προστατευτικά ενδύματα, αποφεύγοντας να αναμείξετε τα προϊόντα και προστατεύοντας τη συσκευή και τα αντικείμενα κοντά σε αυτήν.

Κλείστε ερμητικά τα ανοίγματα, επιτρέποντας έτσι την ανάγνωση των ενδείξεων πίεσης ή ρύθμισης του αερίου.

Φροντίστε ώστε η θυρίδα να είναι συμβατή με το αέριο.

Σε περίπτωση οσμής καμένου ή εξαγωγής αερίου ή καπνού από τη συσκευή, διακόψτε την ηλεκτρική τροφοδοσία με τον εξωτερικό διπολικό διακόπτη, κλείστε τη βάνα τροφοδοσίας αερίου, ανοίξτε τα παράθυρα και επικοινωνήστε με εξειδικευμένο τεχνικό.



## Πληροφορίες για το Χρήστη

Ενημερώστε το χρήστη σχετικά με τις συνθήκες λειτουργίας της εγκατάστασης. Συγκεκριμένα, δώστε του το εγχειρίδιο οδηγιών, ενημερώνοντάς τον ότι αυτό πρέπει να φυλάσσεται κοντά στη συσκευή.

Επιπλέον, ενημερώστε το χρήστη σχετικά με τις υποχρεώσεις του:

- Να ελέγχει περιοδικά την πίεση του νερού της εγκατάστασης,
- Να αποκαθιστά την πίεση και να εξαερώνει τη συσκευή, εάν χρειάζεται,
- Να ρυθμίζει τις οδηγίες και τις διατάξεις ασφαλείας για σωστή και πιο οικονομική διαχείριση της εγκατάστασης,
- Να πραγματοποιεί, όπως προβλέπουν οι κανονισμοί, την περιοδική συντήρηση της εγκατάστασης,
- Να μην τροποποιεί, σε καμία περίπτωση, τις ρυθμίσεις τροφοδοσίας αέρα καύσης και του αερίου καύσης.

## Απόρριψη και ανακύκλωση του λέβητα.

Τα προϊόντα μας έχουν σχεδιαστεί και κατασκευαστεί τα περισσότερα από ανακυκλώσιμα υλικά.

Ο λέβητας και τα εξαρτήματά του πρέπει να απορριφθούν σε κατάλληλα σημεία συλλογής και τα υλικά του να διαχωρίζονται, όπου είναι δυνατόν.

Η συσκευασία που χρησιμοποιείται για τη μεταφορά του λέβητα πρέπει να είναι στη διάθεση σας από τον εγκαταστάτη / διανομέα.

## ΠΡΟΣΟΧΗ !!

**Η ανακύκλωση και απόρριψη του λέβητα και των αξεσουάρ πρέπει να γίνεται όπως απαιτείται από τους κανονισμούς.**

## Πινακίδα χαρακτηριστικών

1			2		
3		4	5		
6					
7					
8		MAX	MIN		
9	12	Q	14		
	13	Power	15		
10	11	16	17	18	
19			20		
			21		
			22		

Υπόμνημα:

1. Μάρκα
2. Παραγωγός
3. Μοντέλο – Αρ. σειράς
4. Εμπορικός κωδικός
5. Αρ. επικύρωσης
6. Χώρες προορισμού – κατηγορία αερίου
7. Προετοιμασία Αερίου
8. Τυπολογία εγκατάστασης
9. Τεχνικά στοιχεία
10. Μέγιστη πίεση ζεστού νερού οικιακής χρήσης
11. Μέγιστη πίεση θέρμανσης
12. Τύπος λέβητα
13. Κατηγορία NOx / Αποδοτικότητα
14. Θερμική παροχή max - min
15. Θερμική ισχύς max - min
16. Ειδική παροχή
17. Βαθμονόμηση ισχύος λέβητα
18. Ονομαστική παροχή σε ζεστό νερό οικιακής χρήσης
19. Χρησιμοποιούμενα αέρια
20. Ελάχιστη θερμοκρασία λειτουργίας περιβάλλοντος
21. Μέγιστη θερμοκρασία θέρμανσης
22. Μέγιστη θερμοκρασία υγειονομικού



**Този продукт е в съответствие с директивата WEEE 2012/19 / ЕС.**

Символът на кръстосаната кошница за отпадъчна хартия на уреда показва, че в края на експлоатационния му живот продуктът трябва да се изхвърли отделно от обикновените битови отпадъци, трябва да се изхвърли в център за изхвърляне на отпадъци със специални съоръжения за електрическо и електронно уреди или се връщат на търговеца на дребно, когато се закупи нов заместващ продукт.

Потребителят носи отговорност за изхвърлянето на продукта в края на неговия живот в подходящ център за изхвърляне на отпадъци.




Центърът за изхвърляне на отпадъци (който използва специална обработка и рециклиране, ефективно демонтира и изхвърля уреда) помага за опазването на околната среда чрез рециклиране на материала, от който се произвежда продуктът. За допълнителна информация относно системите за изхвърляне на отпадъци посетете вашия местен център за изхвърляне на отпадъци или търговеца на дребно, от който сте закупили продукта.


ΓΕΝ. ΣΗΜΕΙΩΣΗ	Μοντέλο		<b>PIGMA ADVANCE EXT 25</b>
			<b>25</b>
	Πιστοποίηση CE (pin)		0085CT0207
	ΚΑΤΗΓΟΡΙΕΣ		I12H3P
	Τύπος λέβητα		C13(X)-C23-C33(X)-C43(X)- C53(X)-C63(X)C83(X)-C93(X) B23-B23P-B33
ΕΝΕΡΓΕΙΑΚΑ ΧΑΡΑΚΤΗΡΙΣΤΙΚΑ	Μέγιστη/ελάχιστη ονομαστική θερμική απόδοση (σε Pci) Qn	kW	22,0 / 3,7
	Μέγιστη/ελάχιστη ονομαστική θερμική απόδοση (σε Pcs) Qn	kW	24,4 / 4,1
	Μέγιστη/ελάχιστη ονομαστική θερμική απόδοση ζεστού νερού χρήσης (σε Pci) Qn	kW	26,0 / 3,7
	Μέγιστη/ελάχιστη ονομαστική θερμική απόδοση ζεστού νερού χρήσης (σε Pcs) Qn	kW	28,9 / 4,1
	Μέγιστη/ελάχιστη ωφέλιμη ισχύς (80°C-60°C) Pn	kW	21,5 / 3,5
	Μέγιστη/ελάχιστη ωφέλιμη ισχύς (50°C-30°C) Pn	kW	23,4 / 3,9
	Μέγιστη/ελάχιστη ωφέλιμη ισχύς ζεστού νερού χρήσης Pn	kW	25,4 / 3,6
	Απόδοση καύσης (σε καπνό)	%	97,9
	Απόδοση σε ονομαστική θερμική απόδοση (60/80°C) Hi/Hs	%	97,6 / 87,9
	Απόδοση σε ονομαστική θερμική απόδοση (30/50°C) Hi/Hs	%	106,1 / 95,6
	Απόδοση στο 30% στους 30°C Hi/Hs	%	109,8 / 98,9
	Απόδοση σε ελάχιστη θερμική απόδοση (60/80°C) Hi/Hs	%	95,6 / 86,1
	Αστερίσκοι Απόδοσης (οδηγ. 92/42/EOK)		★★★★
	Απώλεια σε επίπεδο καπνού με τον καυστήρα σε λειτουργία	%	0,2
ΕΚΠΟΜΠΕΣ ΡΥΠΩΝ	Διαθέσιμη πίεση αέρα	Pa	100
	Κατηγορία Nox	classe	6
	Θερμοκρασία του καπνού (G20) (80°C-60°C)	°C	64
	Περιεκτικότητα σε CO2 (G20) (80°C-60°C)	%	9,2 / 8,7
	Περιεκτικότητα σε CO (0%O2) (80°C-60°C)	ppm	143
	Περιεκτικότητα σε O2 (G20) (80°C-60°C)	%	4,1
	Μέγιστη παροχή καπνού (G20) (80°C-60°C)	Kg/h	42,0
	Πλεόνασμα αέρα (80°C-60°C)	%	25
ΚΥΚΛΩΜΑ ΘΕΡΜΑΝΣΗΣ	Πίεση πριν την πλήρωση δοχείου διαστολής	bar	1
	Μέγιστη πίεση θέρμανσης	bar	3
	Χωρητικότητα δοχείου διαστολής	l	8
	Ελάχιστη/μέγιστη θερμοκρασία θέρμανσης (περιοχή υψηλής θερμοκρασίας)	°C	35 / 82
	Ελάχιστη/μέγιστη θερμοκρασία θέρμανσης (περιοχή χαμηλής θερμοκρασίας)	°C	20 / 45
ΚΥΚΛΩΜΑ ΖΕΣΤΟΥ ΝΕΡΟΥ ΧΡΗΣΗΣ	Ελάχιστη/μέγιστη θερμοκρασία ζεστού νερού χρήσης	°C	36 / 60
	Ειδική παροχή σε ζεστό νερό χρήσης (ΔT=30°C)	l/min	12,1
	Ποσότητα ζεστού νερού ΔT=25°C	l/min	14,5
	Ποσότητα ζεστού νερού ΔT=35°C	l/min	104
	Αστερίσκος άνεσης ζεστού νερού χρήσης (EN13203)	αστερίσκος	★★★
	Ελάχιστη παροχή ζεστού νερού	l/min	2,0
	Μέγιστη/ελάχιστη πίεση ζεστού νερού χρήσης	bar	7 / 0,3
ΗΛΕΚΤΡΙΚΑ ΣΥΣΤΗΜΑΤΑ	Τάση/συχνότητα τροφοδοσίας	V/Hz	230 / 50
	Συνολική απορροφούμενη ηλεκτρική ισχύς	W	86
	Δείκτης ενεργειακής απόδοσης των κυκλοφορικό EEI		≤ 0,23
	Ελάχιστη θερμοκρασία περιβάλλοντος χρήσης	°C	-15
	Επίπεδο προστασίας της ηλεκτρικής εγκατάστασης	IP	XD
	Βάρος	kg	28


Μοντέλο:		EXPERT CONTROL	
Ηλεκτρική τροφοδοσία		BridgeNet® BUS	
Ηλεκτρική απορρόφηση	W	max. < 0.5	
Θερμοκρασία λειτουργίας	°C	-10 ÷ 60	
Θερμοκρασία αποθήκευσης	°C	-20 - 70	
Μήκος και διατομή καλωδίου bus ΠΑΡΑΤΗΡΗΣΗ: ΣΤΗ ΣΥΝΔΕΣΗ ΜΕΤΑΞΥ ΑΙΣΘΗΤΗΡΑ ΠΕΡΙΒΑΛΛΟΝΤΟΣ ΚΑΙ ΛΕΒΗΤΑ, ΓΙΑ ΤΗΝ ΑΠΟΦΥΓΗ ΠΡΟΒΛΗΜΑΤΩΝ ΠΑΡΕΜΒΟΛΩΝ, ΧΡΗΣΙΜΟΠΟΙΗΣΤΕ ΕΝΑ ΟΠΛΙΣΜΕΝΟ ΚΑΛΩΔΙΟ Η ΤΗΛΕΦΩΝΙ-ΚΟ ΔΙΑΚΛΑΔΩΤΗΡΑ.		max. 50 m - min. 0.5 mm <sup>2</sup>	
Μνήμη ταμπόν	h	2	
Συμμόρφωση LVD 2006/95/EC EMC 2004/108/EC Ηλεκτρομαγνητικές παρεμβολές EN 60730-1 Ηλεκτρομαγνητικές εκπομπές EN 60730-1 Στάνταρ συμμόρφωση EN 60730-1		CE	
Αισθητήρας θερμοκρασίας		NTC 10 k 1%	
Βαθμός ανάλυσης	°C	0.1°C	

#### ErP - EU 811/2013 - EU 813/2013

Μοντέλο:		
Λέβητας συμπύκνωσης:	ναι/όχι	ναι
Λέβητας χαμηλής θερμοκρασίας	ναι/όχι	ναι
Λέβητας B1	ναι/όχι	όχι
Θερμαντήρας χώρου με συμπαραγωγή	ναι/όχι	όχι
Θερμαντήρας συνδυασμένης λειτουργίας:	ναι/όχι	ναι
Στοιχεία επικοινωνίας (Επωνυμία και διεύθυνση του κατασκευαστή ή του εξουσιοδοτημένου αντιπροσώπου του)	ARISTON THERMO S.p.A. Viale A. Merloni 45 60044 FABRIANO AN - ITALIA	
<b>ErP ΘΕΡΜΑΝΣΗΣ</b>		
Ονομαστική θερμική ισχύς P <sub>n</sub>	kW	21
Ωφέλιμη θερμική ισχύς σε ονομαστική θερμική ισχύ και υψηλές θερμοκρασίες P <sub>4</sub>	kW	21,5
Ωφέλιμη θερμική ισχύς στο 30 % της ονομαστικής θερμικής ισχύος και υψηλές θερμοκρασίες (Θερμοκρασία επιστροφής 30°C) P <sub>1</sub>	kW	7,1
Ενεργειακή απόδοση της εποχιακής θέρμανσης χώρου η <sub>s</sub>	%	94
Ωφέλιμη απόδοση σε ονομαστική θερμική ισχύ και υψηλές θερμοκρασίες η <sub>4</sub>	%	87,9
Ωφέλιμη απόδοση στο 30 % της ονομαστικής θερμικής ισχύος και υψηλές θερμοκρασίες (Θερμοκρασία επιστροφής 30°C) η <sub>1</sub>	%	98,9
<b>ErP ΖΕΣΤΟΥ ΝΕΡΟΥ</b>		
Δηλωμένο προφίλ φορτίου		XL
Ενεργειακή απόδοση θέρμανσης νερού η <sub>wh</sub>	%	83
Ημερήσια κατανάλωση ηλεκτρικής ενέργειας Q <sub>elec</sub>	kWh	0,200
Ημερήσια κατανάλωση καυσίμου Q <sub>fuel</sub>	kWh	23,490
<b>ΒΟΗΘΗΤΙΚΗ ΚΑΤΑΝΑΛΩΣΗ ΗΛΕΚΤΡΙΚΗΣ ΕΝΕΡΓΕΙΑΣ</b>		
υπό πλήρες φορτίο el <sub>max</sub>	kW	0,038
υπό μερικό φορτίο el <sub>min</sub>	kW	0,014
σε κατάσταση αναμονής P <sub>SB</sub>	kW	0,003
<b>ΛΟΙΠΑ ΧΑΡΑΚΤΗΡΙΣΤΙΚΑ</b>		
Απώλειες θερμότητας σε κατάσταση αναμονής P <sub>stby</sub>	kW	0,047
A gyújtóéghőenergiafogyasztása P <sub>ign</sub>	kW	0,000
Εκπομπές οξειδίων του αζώτου L <sub>WA</sub>	dB	54
Nitrogén-oxid-kibocsátás NO <sub>x</sub>	mg/kWh	43

ΔΕΛΤΙΟ ΠΡΟΪΟΝΤΟΣ - EU 811/2013 - EU 813/2013		
Μάρκα:		
Μοντέλο:	PIGMA ADVANCE EXT 25	
Δηλωμένο προφίλ φορτίου	XL	
Τάξη ενεργειακής απόδοσης εποχιακής θέρμανσης χώρου		
Τάξη ενεργειακής απόδοσης θέρμανσης νερού του υγκροτήματος		
Ονομαστική θερμική ισχύς P <sub>n</sub>	kW	21
Ετήσια κατανάλωση ενέργειας Q <sub>HE</sub>	GJ	40
Ετήσια κατανάλωση ηλεκτρικής ενέργειας AEC	kWh	44
Ετήσια κατανάλωση καυσίμου AFC	GJ	19
Ενεργειακή απόδοση της εποχιακής θέρμανσης χώρου η <sub>s</sub>	%	94
Ενεργειακή απόδοση θέρμανσης νερού η <sub>WH</sub>	%	83
Στάθμη ηχητικής ισχύος εσωτερικού χώρου, L <sub>WA</sub>	dB	54

ΔΕΛΤΙΟ ΠΡΟΪΟΝΤΟΣ: EXPERT CONTROL		
Μάρκα:		
το αναγνωριστικό μοντέλου από τον προμηθευτή·	EXPERT CONTROL	
Τάξη του ρυθμιστή θερμοκρασίας·	V	
Contributo del controllo di temperatura all'efficienza stagionale del riscaldamento d'ambiente %	3%	

ΔΕΛΤΙΟ ΠΡΟΪΟΝΤΟΣ: Εξωτερικού αισθητήρα		
Μάρκα:		
το αναγνωριστικό μοντέλου από τον προμηθευτή·	Εξωτερικού αισθητήρα	
Τάξη του ρυθμιστή θερμοκρασίας·	II	
Μερίδιο του ρυθμιστή θερμοκρασίας στην ενεργειακή απόδοση της εποχιακής θέρμανσης χώρου, σε ποσοστό επί τοις εκατό (%).	2%	

ΔΕΛΤΙΟ ΠΡΟΪΟΝΤΟΣ: EXPERT CONTROL +Εξωτερικού αισθητήρα		
Τάξη του ρυθμιστή θερμοκρασίας·	VI	
Μερίδιο του ρυθμιστή θερμοκρασίας στην ενεργειακή απόδοση της εποχιακής θέρμανσης χώρου, σε ποσοστό επί τοις εκατό (%).	4%	

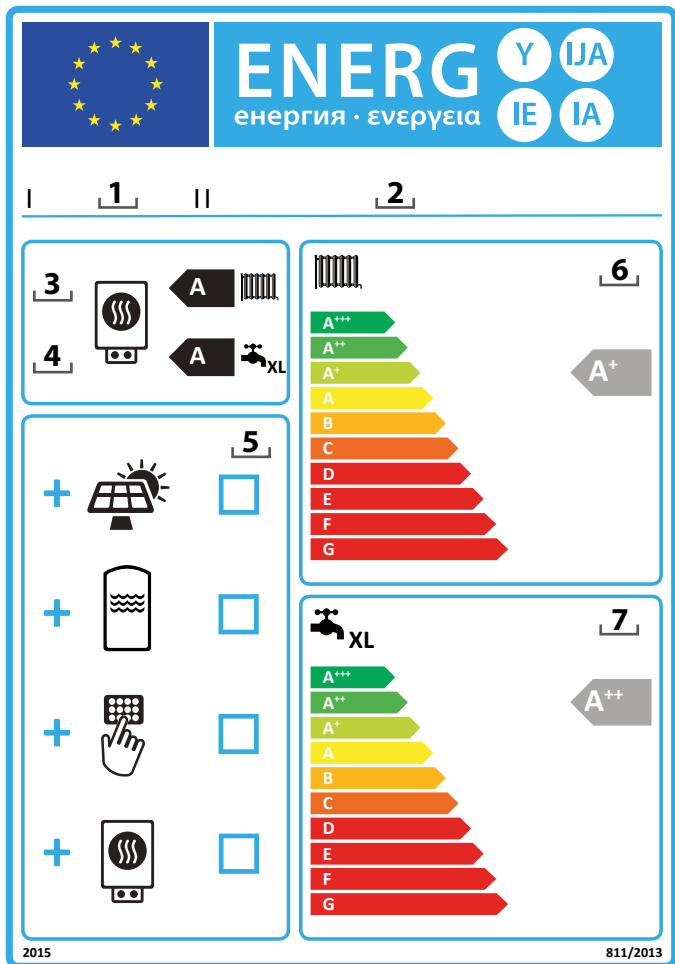
**Σημαντικό !!**

Η εγκατάσταση του λέβητα και όλων των αξεσουάρ συμπεριλαμβανομένων αυτών της θερμορύθμισης οδηγεί σε μια τελική τιμή εποχιακής ενεργειακής απόδοσης των διαφόρων μοντέλων σύμφωνα με τον παρακάτω πίνακα.

Μοντέλο:	PIGMA ADVANCE EXT 25	
Ενεργειακή απόδοση της εποχιακής θέρμανσης χώρου η <sub>s</sub>	%	94+4 =98

**Οδηγίες για τη συμπλήρωση - Ηετικέτα για συγκροτήματα θερμαντήρα χώρου (ή συνδυασμένης λειτουργίας) με ρυθμιστή θερμοκρασίας και ηλιακή συσκευή.**

- το όνομα/η επωνυμία ή το εμπορικό σήμα του εμπόρου ή/και του προμηθευτή·
- το αναγνωριστικό μοντέλου από τον έμπορο ή/και τον προμηθευτή·
- η τάξη ενεργειακής απόδοσης της εποχιακής θέρμανσης χώρου του θερμαντήρα χώρου, έχει ήδη συμπληρωθεί;
- οι τάξεις της ενεργειακής απόδοσης της θέρμανσης του νερού, του θερμαντήρα συνδυασμού, έχει ήδη συμπληρωθεί
- αναφορά του κατά πόσο στο συγκρότημα θερμαντήρα χώρου με ρυθμιστή θερμοκρασίας και ηλιακό συλλέκτη είναι δυνατό να συμπεριλαμβάνεται ηλιακό συλλέκτης, δεξαμενή αποθήκευσης ζεστού νερού, ρυθμιστής θερμοκρασίας ή/και και συμπληρωματικός θερμαντήρας χώρου
- η τάξη ενεργειακής απόδοσης της εποχιακής θέρμανσης χώρου του συγκροτήματος θερμαντήρα χώρου με ρυθμιστή θερμοκρασίας και ηλιακό συλλέκτη, προσδιορίζεται σύμφωνα με τον αριθμό 1 στις ακόλουθες σελίδες.  
Η αιχμή του βέλους που περιέχει την τάξη ενεργειακής απόδοσης της εποχιακής θέρμανσης χώρου του συγκροτήματος θερμαντήρα χώρου με ρυθμιστή θερμοκρασίας και ηλιακό συλλέκτη τοποθετείται έναντι της αιχμής του βέλους της σχετικής τάξης ενεργειακής απόδοσης.
- η τάξη ενεργειακής απόδοσης της εποχιακής θέρμανσης χώρου του συγκροτήματος θερμαντήρα συνδυασμένης λειτουργίας με ρυθμιστή θερμοκρασίας και ηλιακό συλλέκτη, προσδιορίζεται σύμφωνα με τον αριθμό 5 στις ακόλουθες σελίδες.  
Η αιχμή του βέλους που περιέχει την τάξη ενεργειακής απόδοσης της εποχιακής θέρμανσης χώρου του συγκροτήματος θερμαντήρα συνδυασμένης λειτουργίας με ρυθμιστή θερμοκρασίας και ηλιακό συλλέκτη τοποθετείται έναντι της αιχμής του βέλους της σχετικής τάξης ενεργειακής απόδοσης.



**ΣΥΓΚΡΟΤΗΜΑΤΑ ΘΕΡΜΑΝΤΗΡΑ ΣΥΝΔΥΑΣΜΕΝΗΣ ΛΕΙΤΟΥΡΓΙΑΣ, ΡΥΘΜΙΣΤΗ ΘΕΡΜΟΚΡΑΣΙΑΣ ΚΑΙ ΗΛΙΑΚΗΣ ΣΥΣΚΕΥΗΣ**

Το δελτίο για συγκροτήματα θερμαντήρα συνδυασμένης λειτουργίας, ρυθμιστή θερμοκρασίας και ηλιακής συσκευής περιλαμβάνει τα στοιχεία που καθορίζονται στα σημεία α) και β):

- α) τα στοιχεία που καθορίζονται στα σχήματα 1 αντίστοιχα, για την αξιολόγηση της ενεργειακής απόδοσης της εποχιακής θέρμανσης χώρου συγκροτήματος θερμαντήρα συνδυασμένης λειτουργίας, ρυθμιστή θερμοκρασίας και ηλιακής συσκευής, στα οποία συγκαταλέγονται οι εξής πληροφορίες:
- I: η τιμή της ενεργειακής απόδοσης της εποχιακής θέρμανσης χώρου του προτιμώμενου θερμαντήρα συνδυασμένης λειτουργίας, εκφρασμένη σε ποσοστό επί τοις εκατό (%).
  - II: ο συντελεστής στάθμισης της θερμικής ισχύος του προτιμώμενου και του συμπληρωματικού θερμαντήρα του συγκροτήματος (βλέπω ΚΑΤ' ΕΞΟΥΣΙΟΔΟΤΗΣΗ ΚΑΝΟΝΙΣΜΟΣ (ΕΕ) αριθ. 811/2013 - παραρτημα IV - 6.α);
  - III: η τιμή του μαθηματικού τύπου:  $294/(11 \cdot Prated)$ , όπου Prated αφορά τον προτιμώμενο θερμαντήρα συνδυασμένης λειτουργίας;
  - IV: η τιμή του μαθηματικού τύπου  $115/(11 \cdot Prated)$ , όπου Prated αφορά τον προτιμώμενο θερμαντήρα συνδυασμένης λειτουργίας;

επιπλέον, για θερμαντήρες συνδυασμένης λειτουργίας με αντλία θερμότητας:

- V: η τιμή της διαφοράς της ενεργειακής απόδοσης της εποχιακής θέρμανσης χώρου υπό μέσες και ψυχρότερες κλιματικές συνθήκες, εκφρασμένη σε ποσοστό επί τοις εκατό (%).
- VI: η τιμή της διαφοράς της ενεργειακής απόδοσης της εποχιακής θέρμανσης χώρου υπό θερμότερες και μέσες

κλιματικές συνθήκες, εκφρασμένη σε ποσοστό επί τοις εκατό (%).

(b) τα στοιχεία που καθορίζονται στο σχήμα 5, για να αξιολογηθεί η ενεργειακή απόδοση της θέρμανσης νερού συγκροτήματος θερμαντήρα συνδυασμένης λειτουργίας, ρυθμιστή θερμοκρασίας και ηλιακής συσκευής στα οποία συγκαταλέγονται οι εξής πληροφορίες:

- I: η τιμή της ενεργειακής απόδοσης της θέρμανσης νερού του θερμαντήρα συνδυασμένης λειτουργίας, εκφρασμένη σε ποσοστό επί τοις εκατό (%).
- II: η τιμή του μαθηματικού τύπου  $(220 \cdot Q_{ref})/Q_{nonsol}$ , όπου το  $Q_{ref}$  λαμβάνεται από παραρτημα VII - πίνακα 15 - ΚΑΤ' ΕΞΟΥΣΙΟΔΟΤΗΣΗ ΚΑΝΟΝΙΣΜΟΣ (ΕΕ) αριθ. 811/2013 και το  $Q_{nonsol}$  από το δελτίο προϊόντος της ηλιακής συσκευής για το δηλωμένο προφίλ φορτίου M, L, XL ή XXL του θερμαντήρα συνδυασμένης λειτουργίας.
- III: η τιμή του μαθηματικού τύπου  $(Q_{aux} \cdot 2,5)/(220 \cdot Q_{ref})$ , εκφρασμένο σε ποσοστό επί τοις εκατό (%), όπου το  $Q_{aux}$  λαμβάνεται από το δελτίο προϊόντος της ηλιακής συσκευής και το  $Q_{ref}$  από τον παραρτημα VII - πίνακα 15 - ΚΑΤ' ΕΞΟΥΣΙΟΔΟΤΗΣΗ ΚΑΝΟΝΙΣΜΟΣ (ΕΕ) αριθ. 811/2013 για το δηλωμένο προφίλ φορτίου M, L, XL ή XXL.

Ενεργειακή απόδοση εποχιακής θέρμανσης του λέβητα ①  %

---

Ρυθμιστής θερμοκρασίας  
Από το δελτίο του ρυθμιστή θερμοκρασίας

Τάξη  
 I = 1%, II = 2%, III = 1,5%, IV = 2%,  
 V = 3%, VI = 4 %, VII = 3,5%, VIII = 5%

+ ②  %

---

Συμπληρωματικός λέβητας  
Από το δελτίο του

Ενεργειακή απόδοση εποχιακής θέρμανσης χώρου (%)

(  - 'I') x 0,1 = ③  %

---

Μερίδιο ηλιακής ενέργειας - Από το δελτίο της ηλιακής συσκευής

Μέγεθος συλλέκτη (σε m<sup>2</sup>)

Όγκος δεξαμενής (σε m<sup>3</sup>)

Απόδοση συλλέκτη (%)

Τάξη δεξαμενής  
A\* = 0,95, A = 0,91,  
B = 0,86, C = 0,83, D-G = 0,81

( 'III' x  + 'IV' x  ) x 0,9 x (  /100 ) x  = ④  %

---

Συμπληρωματική αντλία θερμότητας  
Από το δελτίο συμπληρωματικής αντλίας θερμότητας

Ενεργειακή απόδοση εποχιακής θέρμανσης χώρου (%)

(  - 'I' ) x 'II' = ⑤  %

---

Μερίδιο ηλιακής ενέργειας ΚΑΙ συμπληρωματικής αντλίας θερμότητας

Επιλέγεται η μικρότερη

0,5 x ④ VAGY/H 0,5 x ⑤ = ⑥  %

---

Ενεργειακή απόδοση εποχιακής θέρμανσης χώρου του συγκροτήματος ⑦  %

---

Τάξη ενεργειακής απόδοσης εποχιακής θέρμανσης χώρου του συγκροτήματος

□	□	□	□	□	□	□	□	□	□
<b>G</b>	<b>F</b>	<b>E</b>	<b>D</b>	<b>C</b>	<b>B</b>	<b>A</b>	<b>A<sup>+</sup></b>	<b>A<sup>++</sup></b>	<b>A<sup>+++</sup></b>
< 30%	≥ 30%	≥ 34%	≥ 36%	≥ 75%	≥ 82%	≥ 90%	≥ 98%	≥ 125%	≥ 150%

---

Έχουν εγκατασταθεί λέβητας και συμπληρωματική αντλία θερμότητας με θερμομαντικά σώματα χαμηλής θερμοκρασίας στους 35°C?  
Από το δελτίο της αντλίας θερμότητας

⑦  + (50 x 'II') = ⑦  %

Η ενεργειακή απόδοση του συγκροτήματος προϊόντων που καλύπτεται από το παρόν δελτίο ενδέχεται να μην αντιστοιχεί στην πραγματική ενεργειακή απόδοση μετά την εγκατάσταση σε κτήριο, επειδή η απόδοση επηρεάζεται από περαιτέρω παράγοντες όπως θερμικές απώλειες στο σύστημα διανομής και η διαστασιολόγηση των προϊόντων σε σχέση με το μέγεθος και τα χαρακτηριστικά του κτηρίου.

Σχήμα 5

Ενεργειακή απόδοση θέρμανσης νερού θερμαντήρα συνδυασμένης λειτουργίας

<sup>1</sup>  
 %

Δηλωμένο προφίλ φορτίου:

Μερίδιο ηλιακής ενέργειας - Από το δελτίο της ηλιακής συσκευής

Βοηθητική ηλεκτρική ενέργεια

$(1,1 \times I' - 10\%) \times II' - III' - I' = +$  <sup>2</sup>  
 %

Ενεργειακή απόδοση θέρμανσης νερού του συγκροτήματος υπό μέσες κλιματικές συνθήκες

<sup>3</sup>  
 %

Τάξη ενεργειακής απόδοσης θέρμανσης νερού του συγκροτήματος υπό μέσες κλιματικές συνθήκες

	<input type="checkbox"/>	<input type="checkbox"/>	<input type="checkbox"/>	<input type="checkbox"/>	<input type="checkbox"/>	<input type="checkbox"/>	<input type="checkbox"/>	<input type="checkbox"/>	<input type="checkbox"/>	<input type="checkbox"/>
	<b>G</b>	<b>F</b>	<b>E</b>	<b>D</b>	<b>C</b>	<b>B</b>	<b>A</b>	<b>A<sup>+</sup></b>	<b>A<sup>++</sup></b>	<b>A<sup>+++</sup></b>
<input type="checkbox"/> <b>M</b>	< 27 %	≥ 27 %	≥ 30 %	≥ 33 %	≥ 36 %	≥ 39 %	≥ 65 %	≥ 100 %	≥ 130 %	≥ 163 %
<input type="checkbox"/> <b>L</b>	< 27 %	≥ 27 %	≥ 30 %	≥ 34 %	≥ 37 %	≥ 50 %	≥ 75 %	≥ 115 %	≥ 150 %	≥ 188 %
<input type="checkbox"/> <b>XL</b>	< 27 %	≥ 27 %	≥ 30 %	≥ 35 %	≥ 38 %	≥ 55 %	≥ 80 %	≥ 125 %	≥ 160 %	≥ 200 %
<input type="checkbox"/> <b>XXL</b>	< 28 %	≥ 28 %	≥ 32 %	≥ 36 %	≥ 40 %	≥ 60 %	≥ 85 %	≥ 131 %	≥ 170 %	≥ 213 %

Ενεργειακή απόδοση θέρμανσης νερού του συγκροτήματος υπό ψυχρότερες και θερμότερες κλιματικές συνθήκες

Ψυχρότερες: <sup>3</sup>  
 - 0,2 x <sup>2</sup>  
 =  %

Θερμότερες: <sup>3</sup>  
 + 0,4 x <sup>2</sup>  
 =  %

Η ενεργειακή απόδοση του συγκροτήματος προϊόντων που καλύπτεται από το παρόν δελτίο ενδέχεται να μην αντιστοιχεί στην πραγματική ενεργειακή απόδοση μετά την εγκατάσταση σε κτήριο, επειδή η απόδοση επηρεάζεται από περαιτέρω παράγοντες όπως θερμικές απώλειες στο σύστημα διανομής και η διαστασιολόγηση των προϊόντων σε σχέση με το μέγεθος και τα χαρακτηριστικά του κτηρίου.

**Ariston Thermo SpA**

Viale A. Merloni, 45  
60044 Fabriano (AN)  
Tel. 0732.6011  
Fax 0732.602331

[www.chaffoteaux.com](http://www.chaffoteaux.com)

420010906700 - 0219

