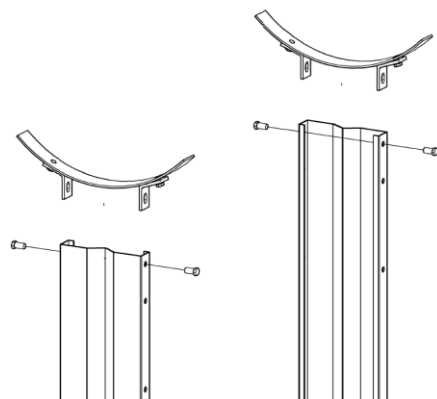
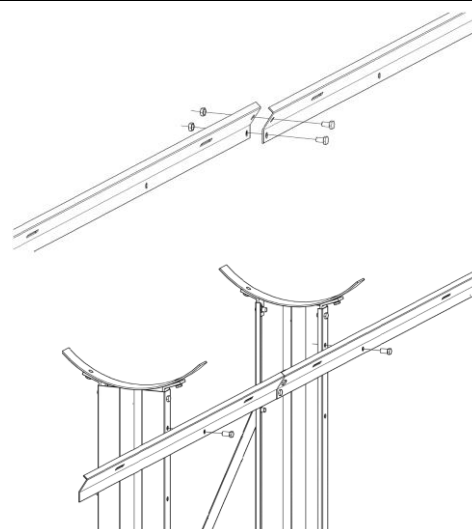


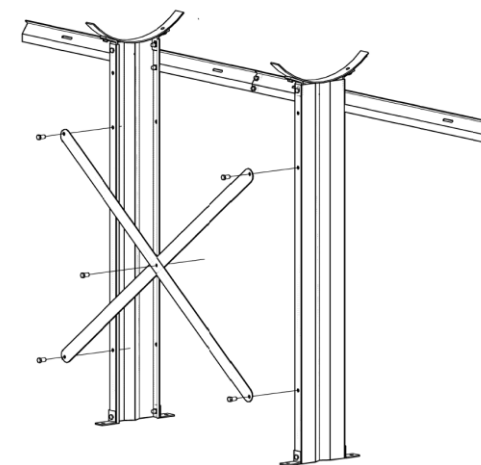
1. Τοποθετούμε τα λαμάκια πάνω στην λάμα στήριξης του μπόιλερ και τα βιδώνουμε με τις βίδες M10X12 και τις ροδέλες



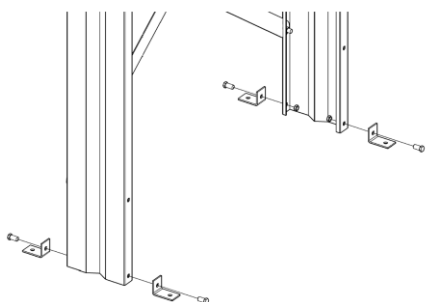
2. Τα τοποθετούμε στα πόδια στήριξης και τα βιδώνουμε.



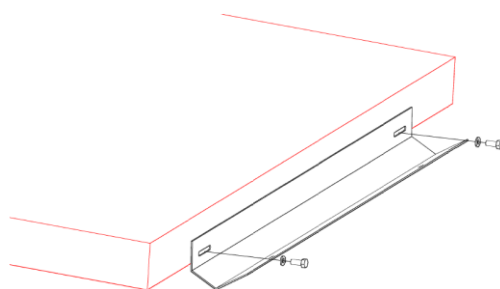
3. Μετά τοποθετούμε το επάνω μέρος στήριξης του συλλέκτη.



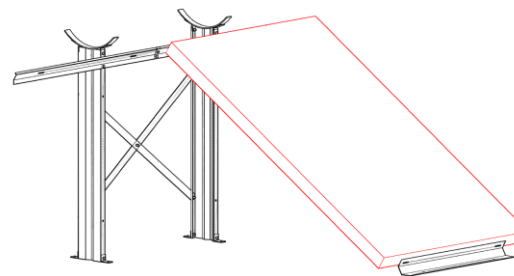
4. Τοποθετούμε το χιαστό όπου ταιριάζει.



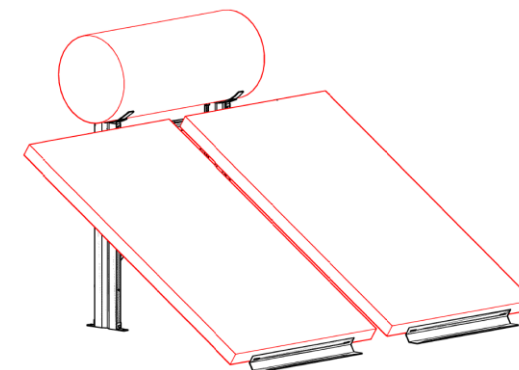
5. Τοποθετούμε τα λαμάκια πάκτωσης στο έδαφος.



6. Τοποθετούμε το στήριγμα του συλλέκτη με το έδαφος.



7. Προσαρμόζουμε τον συλλέκτη πάνω στην βάση και τον βιδώνουμε με αυτή.



8. Τοποθετούμε τον δεύτερο συλλέκτη, το μπόιλερ και βιδώνουμε την βάση στο έδαφος. Ο ηλιακός είναι έτοιμος!

